

НИКОГДА НЕ ПОГРУЖАЙТЕ ПРИБОР В ВОДУ

СПЕЦИФИКАЦИИ

Мощность: 220-240 В ~ 50/60 Гц • 600 Вт

Хранение: Рекомендуется хранить в закрытом сухом помещении при температуре окружающего воздуха не выше плюс 40°C с относительной влажностью не выше 70% и отсутствии в окружающей среде пыли, кислотных и других паров.

Транспортировка: К данному прибору специальные правила перевозки не применяются. При перевозке прибора используйте оригинальную заводскую упаковку. При перевозке следует избегать падений, ударов и иных механических воздействий на прибор, а также прямого воздействия атмосферных осадков и агрессивных сред.

Производитель сохраняет за собой право изменять дизайн и технические характеристики устройства без предварительного уведомления.

Срок службы прибора – 3 года

Данное изделие соответствует всем требуемым европейским и российским стандартам безопасности и гигиены.

Изготовитель:

Компания Тиметрон Австрия (Timetron GesmbH)

Адрес:

Раймундгассе 1/8, 1020, Вена, Австрия (Raimundgasse 1/8, 1020 Vienna, Austria)

Сделано в Китае

Дата производства указана на упаковке

Уполномоченное изготовителем лицо:

ООО «Грантэл»
143912, Московская область, г.Балашиха, Западная коммунальная зона, ул. Шоссе Энтузиастов, вл. 1а, пом. Д002, ком. 51
тел. +7 (495) 297 50 20

В случае неисправности изделия необходимо обратиться в ближайший авторизованный сервисный центр. За информацией о ближайшем сервисном центре обращайтесь к продавцу.

Экологическая утилизация:

Вы можете помочь защитить окружающую среду! Помните о соблюдении местных правил: Отправьте неработающее электрооборудование в соответствующие центры утилизации.



FA-5304

INSTRUCTION MANUAL
WAFFEL MAKER

BEDIENUNGSANLEITUNG
WAFFELEISEN

MODE D'EMPLOI
GAUFRIER

INSTRUKCJA OBSŁUGI
GOFROWNICA

UPUTSTVO ZA UPOTREBU
APARAT ZA GALETE

LIETOŠANAS PAMĀCĪBA
VAFEĻU PANNA

VARTOTOJO VADOVAS
VAFLINĖ

MANUAL DE UTILIZARE
GOFRIER

УПЪТВАНЕ ЗА ИЗПОЛЗВАНЕ
ГОФРЕТНИК

ІНСТРУКЦІЯ З ЕКСПЛУАТАЦІЇ
ВАФЕЛЬНИЦЯ

MANUAL DE INSTRUCCIONES
MÁQUINA PARA CREPES

MANUALE DI ISTRUZIONI
PIASTRA ELETTRICA PER WAFFLE

GEbruikersHANDLEIDING
WAFELIJZER

ПАЙДАЛАНУ НҰҚАУЛЫҒЫ
ВАФЛИ ЖАСАҒЫШ

ИНСТРУКЦИЯ ПО ЭКСПЛУАТАЦИИ
ВАФЕЛЬНИЦА С ФОРМАМИ В
ВИДЕ СТАКАНЧИКОВ



ENGLISH PAGE 2	LATVIAN LPP. 12	ESPAÑOL PÁGINA 22
DEUTSCH SEITE 4	LIETUVIU K. P. 14	ITALIANO PAGINA 24
FRANÇAIS PAGE 6	ROMANESTE PAGINA 16	NEDERLANDS PAGINA 26
POLSKI STRONA 8	БЪЛГАРСКИ СТР. 18	ҚАЗАҚ БЕТ 28
SCG/CRO/B.i.H. STRANA 10	УКРАЇНСЬКА СТОР. 20	РУССКИЙ СТР. 30

Danke für den Kauf eines ORIGINAL Produktes von

Nur ECHT mit diesem

Thank you for buying an ORIGINAL Product of

Only GENUINE with this

Мы благодарны Вам за покупку ОРИГИНАЛЬНОГО изделия компании

Только ПОДЛИННИКИ с этим

IMPORTANT SAFEGUARDS

When using electrical appliances, basic safety precautions should always be followed, including the following:

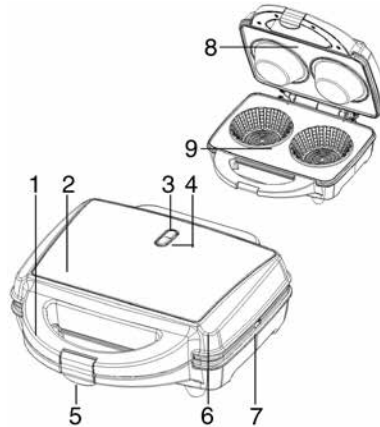
- Read all instructions.
- This appliance is intended to be used in household and similar applications such as:
 - Staff kitchen areas in shops, offices and other working environments;
 - Farm houses;
 - By clients in hotels, motels and other residential type environments;
 - Bed and breakfast type environments
- Always use the appliance from a power outlet of the voltage (A.C. only) marked on the appliance.
- Never leave the appliance unattended while in use.
- Do not operate with an external timer or remote-control device.
- Please don't keep it beside anything heating. Please keep the plug away from pressing; otherwise it will cause a fire or electric shock.
- If you pass this appliance onto a third party, these operating instructions must also be handed over.
- Incorrect operation and improper handling can lead to malfunction of the appliance and injuries to the user.
- Do not touch hot surfaces. Use handles or knobs.
- To protect against electric shock, do not immerse cord, plug or Waffle Maker into water or any other liquid.
- Close supervision is necessary when any appliance is used by or near children.
- Do not use appliance for other than intended use.
- Unplug from outlet when not in use and before cleaning. Allow to cool before putting on or taking off parts and before cleaning the appliance.
- Do not operate any appliance with a damaged cord or plug or after the appliance malfunctions, or has been damaged in any manner.
- Extreme caution must be used when moving an appliance containing hot oil or other hot liquids.
- To reduce the risk of injury, use only accessory attachments if recommended by the appliance manufacturer.
- Do not use outdoors.

- Do not let cord hang over sharp edges of a table or counter, or touch hot surfaces.
- Do not place on or near a hot gas or electric burner, or in a heated oven.
- This appliance is not intended for use by persons (including children) with reduced physical, sensory or mental capabilities, or lack of experience and knowledge, unless they have been given supervision or instruction concerning use of the appliance by a person responsible for their safety.
- Children should be supervised to ensure that they do not play with the appliance.

SAVE THESE INSTRUCTIONS!

This product is for household use only. No user-serviceable parts inside. Return appliance to the nearest authorized service centre for examination, repair or adjustment.

PARTS IDENTIFICATION



1. Handle
2. SUS Ornament Sheet
3. Power Light (Red)
4. Ready Light (Green)
5. Handle Lock
6. Upper Housing
7. Bottom Housing
8. Upper Non-stick Plate
9. Bottom Non-stick Plate

USING YOUR APPLIANCE

Before using the appliance for the first time, peel off any promotional materials and packaging materials, and check that the cooking plates are clean and free of dust. If necessary, wipe over with a damp cloth. For best results, pour

a teaspoon of vegetable oil on to the non-stick plates. Spread over with an absorbent kitchen towel and wipe off any excess oil.

When your appliance is heated for the first time, it may emit slight smoke or odor. This is normal with many heating appliances. This does not affect the safety of your appliance.

- Inset the pin plug into the power outlet, you will notice that the power and ready indicator will go on, indicating that the appliance has begun preheating.
- Allow your appliance to pre-heat until the ready indicator lights off. This indicates that the cooking plates have reached the correct temperature for cooking.
- For best results, lightly spray the cooking plates with a cooking oil spray before using. This will assist in the removal of the Waffles after cooking.
- Divide mixture into pan holes as per recipes using a jug & spoon or fabric piping bag.

Note: Do not use disposable plastic piping bags as these may melt if they come into contact with hot plates.

- Gently close the lid, ensuring the latch locks in place. Do not slam the lip down as it may cause the mixture to run off the cooking plates.
- Allow to cook for approximately 3-5 minutes or until golden.
- To remove Waffles, always use a plastic or wooden spatula. Never use a sharp object or metal, as this will damage the non-stick surface of cooking plates.

CLEANING AND CARE

- Always turn off the power and remove the plug after and before cleaning.
- The cooking plates are coated with non-stick cooking surface, therefore little cleaning is required. Simply wipe cooking plates over with a damp cloth.
- Do not immerse the Cupcake maker in water or other liquids.
- Do not use abrasive scouring pads, powders or cleaners.
- Do not place in the dishwasher.
- Before next use, lightly grease the cooking plates for easy removal of cooked Cupcakes.

STORAGE

- Always unplug the Cupcake Maker before storage.
- Always make sure the Cupcake Maker is cool and dry before string.
- To minimize storage space in your kitchen, the Cupcake maker can be stored vertically.

NEVER IMMERSE APPLIANCE INTO WATER.

SPECIFICATION:

Power: 220-240 V ~ 50/60 Hz • 600 W



Environment friendly disposal

You can help protect the environment! Please remember to respect the local regulations: hand in the non-working electrical equipment to an appropriate waste disposal center.

WICHTIGE SICHERHEITSHINWEISE

Bei der Verwendung elektrischer Geräte beachten Sie bitte immer die folgenden grundlegenden Sicherheitshinweise:

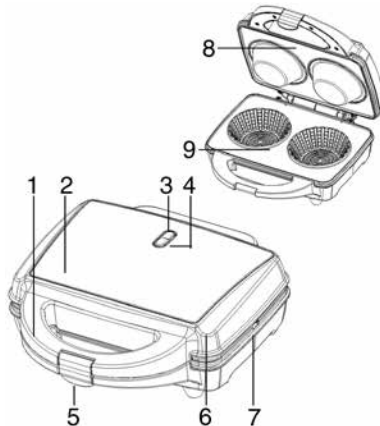
- Lesen Sie alle Anweisungen.
- Dieses Gerät ist ausschließlich für die Verwendung im Haushalt oder ähnlichen Anwendungen bestimmt, wie:
 - Belegschaftsküchen in Geschäften, Büros oder anderen Arbeitsumgebungen.
 - Landwirtschaftlichen Betrieben.
 - Benutzung durch Gäste von Hotels, Motels und anderen Wohnumfeldern.
 - Frühstücksspendionen.
- Schließen Sie das Gerät stets an eine Steckdose mit der Spannung (nur Wechselspannung) an, die auf dem Gerät angegeben ist.
- Lassen Sie das Gerät während des Betriebs niemals unbeaufsichtigt.
- Nicht mit einem externen Timer oder einer Fernbedienung in Betrieb setzen.
- Bitte das Gerät nicht neben einer Wärmequelle aufstellen. Bitte den Netzstecker keinem Druck aussetzen, andernfalls kann dies einen Brand oder elektrischen Schlag verursachen.
- Sollten Sie dieses Gerät an Dritte weitergeben, dann muss diese Bedienungsanleitung mit ausgehändigt werden.
- Falsche Bedienung und unsachgemäße Behandlung können zu Störungen am Gerät und zu Verletzungen des Benutzers führen.
- Verwenden Sie das Gerät nur für den vorgesehenen Zweck.
- Berühren Sie keine heißen Oberflächen. Verwenden Sie Griffe oder Knöpfe.
- Um einen Stromschlag zu vermeiden, tauchen Sie niemals Kabel, Stecker oder Ihr Gerät in Wasser oder andere Flüssigkeiten.
- Passen Sie besonders auf, wenn das Gerät durch oder in der Nähe von Kindern verwendet wird.
- Verwenden Sie das Gerät nur für den vorgesehenen Zweck.
- Ziehen Sie den Stecker aus der Steckdose, wenn das Gerät nicht in Gebrauch ist und bevor Sie es reinigen. Lassen Sie das Gerät auskühlen, bevor Sie Teile weg- oder dazugeben und bevor Sie das Gerät reinigen.
- Verwenden Sie das Gerät nicht, wenn das Kabel oder der Stecker beschädigt ist oder wenn es schlecht funktioniert, oder wenn es in irgendeiner Weise beschädigt worden ist.

- Um das Risiko von Verletzung zu reduzieren, verwenden Sie nur vom Hersteller empfohlene Zubehörteile.
- Verwenden Sie das Gerät nicht im Freien.
- Lassen Sie das Kabel nicht über scharfe Kanten eines Tisches oder Kastens hängen oder mit heißen Oberflächen in Kontakt kommen.
- Stellen Sie das Gerät nicht auf oder neben eine heiße Gas- oder Elektrokochstelle, oder in einen heißen Ofen.
- Dieses Gerät ist nicht für die Benutzung durch Personen (einschließlich Kinder) mit verminderten physischen, sensorischen und geistigen Fähigkeiten oder unzureichender Erfahrung und Kenntnis geeignet, es sei denn, es wurden Anleitungen betreffs der Benutzung des Geräts durch eine verantwortliche Aufsichtsperson erteilt.
- Kinder müssen beaufsichtigt werden, damit sie nicht mit dem Gerät spielen.

HEBEN SIE DIESE BEDIENUNGSANLEITUNG GUT AUF!

Dieses Gerät ist nur für den Hausgebrauch bestimmt.

Bei einer Beschädigung bringen Sie das Gerät zur nächsten bevollmächtigten Servicestelle zur Überprüfung, Reparatur oder Wiederherstellung.

TEILEKENNZEICHNUNG

1. Handgriff
2. SUS Abdeckung mit Ornamenten
3. Betriebsanzeige (Rot)
4. Fertiglampe (grün)
5. Griffverriegelung
6. Oberes Gehäuseteil
7. Unteres Gehäuseteil

8. Obere antihafbeschichtete Platte
9. Untere antihafbeschichtete Platte

GEBRAUCH IHRES GERÄTS

Entfernen Sie vor dem ersten Gebrauch des Geräts alle Aufkleber und Verpackungsmaterialien und kontrollieren Sie, ob die Backflächen sauber und staubfrei sind. Wischen Sie nötigenfalls mit einem feuchten Tuch nach. Geben Sie für beste Ergebnisse einen Teelöffel mit Pflanzenöl auf die antihafbeschichteten Backflächen. Verteilen Sie das Öl mit einem saugfähigen Küchenhandtuch und wischen Sie anschließend überschüssiges Öl ab.

Wenn Ihr Gerät zum ersten Mal aufgeheizt wird, kann es zu einer leichten Geruchs- oder Rauchbildung kommen. Dies ist bei vielen Heizgeräten normal. Dies beeinflusst nicht die Sicherheit Ihres Geräts.

- Stecken Sie den Schutzkontaktstecker in eine Steckdose. Die Betriebsanzeige und Bereitschaftsanzeige leuchtet auf und zeigt damit an, dass sich das Gerät aufheizt.
- Lassen Sie Ihr Gerät vorheizen, bis die Bereitschaftsanzeige erlischt. Dies zeigt an, dass die Backflächen die richtige Temperatur zum Backen erreicht haben.
- Sprühen Sie vor dem Gebrauch die Backflächen für beste Ergebnisse mit etwas Speiseölspray ein. Dies hilft beim Entfernen der Waffeln nach dem Backen.
- Verteilen Sie die Waffelmischung mit einem Kännchen, einem Löffel oder einem Spritzbeutel aus Stoff in den Backformen, wie in den Kochrezepten angegeben.

Hinweis: Verwenden Sie keine Einweg-Spritzbeutel aus Kunststoff, da diese schmelzen können, wenn sie mit den heißen Backflächen in Kontakt kommen.

- Schließen Sie den Deckel sanft. Drücken Sie den Deckel nicht zu fest hinunter, da dies dazu führen kann, dass die Waffelmischung aus den Backflächen herausquillt.
- Backen Sie die Waffeln ungefähr 3-5 Minuten lang oder bis sie goldbraun sind.
- Nehmen Sie die Waffeln mit einem Spatel aus Kunststoff oder Holz von der Backfläche. Benutzen Sie keinesfalls scharfe oder metallische Objekte, da diese die Antihaf-Beschichtung der Backflächen beschädigen können.

REINIGUNG UND PFLEGE

- Schalten Sie das Gerät vor dem Reinigen stets aus und ziehen Sie den Netzstecker.
- Die Backplatten besitzen eine antihafbeschichtete Backfläche, daher müssen sie vorsichtig gereinigt werden. Wischen Sie die Backplatten einfach mit einem feuchten Tuch ab.
- Tauchen Sie den Cupcake-Maker niemals in Wasser oder andere Flüssigkeiten ein.
- Keine Scheuermittel, Scheuerschwämme, Pulverreiniger oder Reinigungsmittel verwenden.
- Nicht in einen Geschirrspüler geben.
- Fetten Sie die Backplatten vor dem nächsten Gebrauch leicht ein, um die fertig gebackenen Cupcakes (kleine Kuchen) einfach entfernen können.

AUFBEWAHRUNG

- Ziehen vor der Aufbewahrung des Cupcake-Makers immer den Netzstecker.
- Achten Sie stets darauf, dass sich der Cupcake Maker vor der Aufbewahrung abgekühlt hat und trocken ist.
- Um in der Küche Platz zu sparen, kann der Cupcake-Maker vertikal verstaut werden.

TAUCHEN SIE DAS GERÄT NIEMALS IN WASSER!**TECHNISCHE DATEN**

Leistung: 220-240V ~ 50/60 Hz • 600W

**Entsorgung**

Helfen Sie mit beim Umweltschutz!
 ■ Entsorgen Sie Elektroaltgeräte nicht mit dem Hausmüll. Geben Sie dieses Gerät an einer Sammelstelle für Elektroaltgeräte ab.

INDICATIONS DE SECURITE IMPORTANTES

Lors de l'utilisation d'appareils électriques, respectez toujours les indications fondamentales de sécurité suivantes :

- Lisez toutes les instructions.
- Cet appareil est conçu pour un usage domestique et d'autres utilisations similaires, telles que :
 - Pièces servant de cuisine au personnel de magasins, bureaux et autres lieux de travail
 - Fermes
 - Par des clients dans des hôtels, motels et autres structures d'accueil
 - Gîtes touristiques
- Utilisez toujours l'appareil sur une prise secteur de tension (CA uniquement) égale à celle marquée sur l'appareil.
- Ne laissez jamais l'appareil sans surveillance lorsqu'il est allumé.
- Ne contrôlez pas l'appareil avec un minuteur externe ou un dispositif de contrôle à distance.
- Eloignez l'appareil de tout chauffage. Evitez d'exposer la fiche à une forte pression, autrement un incendie ou un choc électrique peut en résulter.
- Si cet appareil passe à une autre personne, le présent mode d'emploi doit également lui être remis.
- Une utilisation incorrecte ou une mauvaise manipulation peut entraîner un dysfonctionnement de l'appareil et entraîner des blessures à l'utilisateur.
- N'utilisez l'appareil que pour l'usage prévu.
- Ne touchez aucune surface chaude. Utilisez les poignées ou les boutons.
- Pour éviter toute électrocution, ne plongez jamais le câble, la fiche ou votre appareil dans l'eau ou dans d'autres liquides.
- Soyez particulièrement vigilant si l'appareil est utilisé par ou en présence d'enfants.
- Retirez la fiche de la prise lorsque l'appareil ne fonctionne pas ou avant de le nettoyer. Laissez refroidir l'appareil avant de retirer ou d'ajouter des pièces ou avant de le nettoyer.
- N'utilisez pas l'appareil si le câble ou la fiche est endommagé(e), s'il fonctionne mal ou s'il est endommagé d'une quelconque manière.
- Pour réduire le risque de blessure, utilisez les accessoires recommandés par le fabricant.
- N'utilisez pas l'appareil à l'extérieur.
- Le cordon d'alimentation ne doit en aucun cas être en contact avec des surfaces chaudes. Ne pas le laisser prendre de la table ou de la boîte.

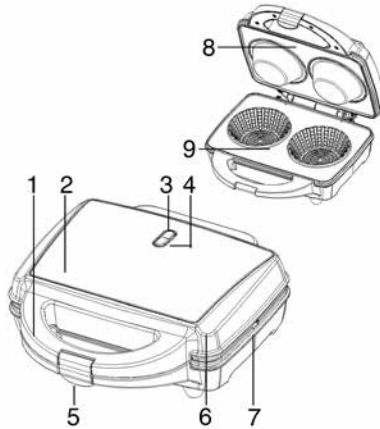
- Ne placez pas l'appareil sur ou à côté d'une plaque électrique ou à gaz chaude ou dans un four chaud.
- Cet appareil n'est pas destiné aux personnes (enfants inclus) ayant des capacités physiques, sensorielles ou mentales réduites ou un manque d'expérience et de connaissance du produit, à moins qu'elles ne soient mises sous la garde d'une personne pouvant les surveiller.
- Les enfants doivent être surveillés afin de s'assurer qu'ils ne jouent pas avec cet appareil.

CONSERVEZ BIEN CE MODE D'EMPLOI!

Cet appareil n'est destiné qu'à un usage domestique.

En cas d'endommagement, apportez l'appareil au SAV qualifié le plus proche pour un contrôle, une réparation ou une remise en état.

IDENTIFICATION DES PRINCIPAUX ÉLÉMENTS



1. Poignée
2. Feuille inox d'ornement
3. Témoin d'alimentation (Rouge)
4. Témoin Prêt (Vert)
5. Loquet de la poignée
6. Corps supérieur
7. Partie inférieure
8. Plaque supérieure anti-adhésive
9. Plaque inférieure anti-adhésive

UTILISATION DE VOTRE APPAREIL

Avant d'utiliser l'appareil pour la première fois, enlevez tous les matériaux d'emballage et publicitaires, et vérifiez que les plaques de cuisson sont propres. Si nécessaire, les essuyer avec un chiffon humide. Pour obtenir de meilleurs résultats, versez une cuillère à café d'huile végétale dans les plaques anti-adhésives. Étalez l'huile avec un torchon absorbant et essuyez tout excès.

Lorsque l'appareil est chauffé pour la première fois, il se peut qu'il dégage une légère fumée et odeur. Ceci est tout à fait normal avec les appareils qui chauffent. Cela n'affecte pas la sécurité de l'appareil.

- Branchez le cordon d'alimentation dans une prise de courant, le témoin d'alimentation et le témoin prêt s'allument indiquant que la préchauffe de l'appareil a commencé.
- Laissez l'appareil préchauffer jusqu'à ce que le témoin prêt s'éteigne. Ceci indique que les plaques ont atteint la température de cuisson.
- Pour obtenir de meilleurs résultats, vaporiser légèrement les plaques de cuisson avec un spray d'huile de cuisson avant de les utiliser. Cela aide à retirer des gaufrettes après la cuisson.
- Répartissez le mélange dans les creux des plaques, comme indiqué dans les recettes, en vous servant d'un bol et d'une louche ou d'une poche à douille.

Remarque : N'utilisez pas des poches à douille jetables en plastique, car elles pourraient fondre si elles entrent en contact avec les plaques chauffantes.

- Refermez doucement le couvercle en veillant à ce que le loquet se verrouille en place. Ne claquez pas le couvercle car le mélange risque de déborder des plaques de cuisson.
- Laissez cuire pendant environ 3 à 5 minutes ou jusqu'à ce que les gaufrettes deviennent dorées.
- Retirez les gaufrettes à l'aide d'une spatule en bois ou en plastique. N'utilisez jamais un objet pointu ou en métal, cela pourrait endommager la surface anti-adhésive des plaques de cuisson.

NETTOYAGE ET ENTRETIEN

- Coupez toujours l'alimentation et débranchez la fiche secteur avant chaque nettoyage.
- Dotées d'un revêtement antiadhésif, les plaques de cuisson ne nécessitent que peu de nettoyage. Il suffit de les essuyer avec un chiffon humide.
- Ne plongez pas la machine à cupcakes dans de l'eau ou tout autre liquide.
- N'utilisez pas de tampons à récurer, poudres ou produits de nettoyage abrasifs.
- Ne lavez pas la machine au lave-vaisselle.
- Avant chaque utilisation, graissez légèrement les plaques de cuisson pour faciliter le retrait des cupcakes cuits.

STOCKAGE

- Débranchez toujours la machine à cupcakes avant de la ranger.
- Assurez-vous toujours que la machine à cupcakes est refroidie et bien sèche avant de la ranger.
- La machine à cupcakes peut être rangée à la verticale pour ne pas prendre beaucoup d'espace dans la cuisine

NE PLONGEZ JAMAIS L'APPAREIL DANS L'EAU!

DONNEES TECHNIQUES

Puissance : 220-240 V ~ 50/60 Hz • 600 W



Mise au rebut dans le respect de l'environnement

Vous pouvez contribuer à protéger l'environnement ! Il faut respecter les réglementations locales. La mise en rebut de votre appareil électrique usagé doit se faire dans un centre approprié de traitement des déchets.

ZASADY BEZPIECZEŃSTWA:

Podczas obsługi urządzeń elektrycznych należy zastosować się do następujących zaleceń:

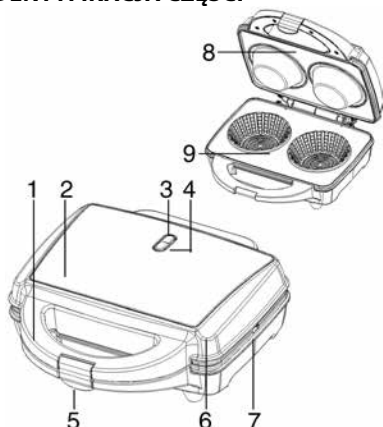
- Przeczytać wszystkie instrukcje.
- Urządzenie przeznaczone jest do użytku w gospodarstwie domowym i do zastosowań podobnych, takich jak:
 - Kuchenki dla personelu sklepów, urzędów i innych środowisk pracy;
 - Gospodarstwach wiejskich;
 - Gości hotelu, motelu i innych rezydencji tego typu;
 - Pensjonatów typu bed and breakfast.
- Urządzenie zasilane zawsze z gniazdka zasilania (tylko AC), oznaczono to na urządzeniu.
- Nie pozostawiać pracującego urządzenia bez nadzoru.
- Nie używać z zastosowaniem timera lub urządzeń zdalnego sterowania.
- Proszę trzymać z dala od wszelkich źródeł ciepła. Wtyczkę chronić przed zgnieciem, bo może to spowodować pożar lub porażenie elektryczne.
- Przy przekazywaniu urządzenia innym, podręcznik obsługi musi być przekazany również.
- Niewłaściwe użycie i obchodzenie się, może spowodować nieprawidłowe działanie urządzenia i urazy użytkownika.
- Używać urządzenia wyłącznie do przeznaczonego celu.
- Nie dotykać rozgrzanych powierzchni. Używać wyłącznie uchwytów i przycisków.
- Aby uniknąć porażenia prądem, nie zanurzać urządzenia, kabla i wtyczki w wodzie ani w innych cieczach.
- Zachować szczególną ostrożność, gdy urządzenie obsługiwane jest przez dzieci lub w ich obecności.
- Po użyciu i przed czyszczeniem wyłączyć urządzenie z sieci elektrycznej. Przed wymianą części i czyszczeniem pozostawić urządzenie do wystygnięcia.
- Nie używać urządzenia, jeżeli kabel lub wtyczka są uszkodzone lub występują jakiegokolwiek usterki w funkcjonowaniu urządzenia.
- Aby zmniejszyć ryzyko zranień, używać tylko zaleconego przez producenta wyposażenia.
- Nie używać urządzenia na wolnym powietrzu.
- Unikać kontaktu kabla z ostrymi krawędziami, które mogą doprowadzić do jego przetarcia. Unikać zbytniego napinania

kabla, przez co można go przypadkowo wyrwać z gniazdka.

- Nie ustawiać urządzenia na gorących kuchenkach, ani obok nich.
- Ten produkt nie jest przeznaczony dla osób (w tym dzieci), których zdolności fizyczne, czuciowe lub umysłowe są ograniczone lub które nie mają doświadczenia w obsłudze tego produktu, chyba, że znajdują się pod nadzorem osoby posiadającej takie zdolności.
- Należy pilnować dzieci, aby nie bawiły się tym urządzeniem.

ZALECA SIĘ ZACHOWANIE NINIEJSZEJ INSTRUKCJI OBSŁUGI NA PRZYSZŁOŚĆ!

Urządzenie przeznaczone jest tylko do użytku w gospodarstwach domowych. Oddawać do naprawy tylko w licencjonowanych warsztatach.

IDENTYFIKACJA CZĘŚCI

1. Uchwyt
2. Osłona dekoracyjna ze stali nierdzewnej
3. Lampka zasilania (czerwona)
4. Lampka gotowości (zielona)
5. Zatrask uchwytu
6. Górna obudowa
7. Dolna obudowa
8. Górna płytko nieprzywierająca
9. Dolna płytko nieprzywierająca

KORZYSTANIE Z URZĄDZENIA

Przed pierwszym użyciem urządzenia odklej wszelkie etykiety reklamowe i usuń elementy opakowania oraz sprawdź, czy płytki grzejne są czyste i wolne od kurzu. W razie potrzeby przetrzyj je wilgotną ściereczką. Aby sprawnić

opiekanie, nanieś na płytki urządzenia łyżeczkę oleju roślinnego. Rozprowadź olej chłonnym ręcznikiem papierowym i usuń jego nadmiar.

Podczas pierwszego rozgrzewania urządzenie może wydzielać dym i nieprzyjemną woń. Jest to zjawisko naturalne. Nie ma ono wpływu na bezpieczeństwo użytkownika sprzętu.

- Po umieszczeniu wtyczki w gniazdku zauważysz, że włączyła się lampka zasilania & lampka gotowości, która informuje, że rozpoczęło się nagrzewanie wstępne.
- Poczekaj aż skończy się nagrzewanie, a lampka zgaśnie. Oznacza to, że płytki grzejne osiągnęły odpowiednią temperaturę.
- Zalecamy naniesienie na płytki grzejne odrobiny oleju w spreju. Dzięki niemu łatwiej będzie zdjąć upieczone gofry.
- Wlej ciasto w zagłębienia płytek, używając łyżki lub rękawa cukierniczego.

Uwaga: Nie stosuj plastikowych rękawów, które mogą stopić się w momencie kontaktu z rozgrzaną płytką.

- Delikatnie zamknij pokrywę, upewniając się, że zatrask zamknął się. Nie trzaskaj pokrywą, gdyż może to spowodować rozlanie się ciasta.
- Piecz gofry przez 3-5 minut lub do zrumienienia.
- Gofry zdejmuj wyłącznie drewnianą lub plastikową łopatką. Nie dotykaj powierzchni płytek ostrymi lub metalowymi przyrządami, gdyż możesz w ten sposób uszkodzić powłokę płytki.

CZYSZCZENIE I KONSERWACJA:

- Przed czyszczeniem należy wyłączyć zasilanie i odłączyć przewód zasilający.
- Płytki grzejne pokryte są powłoką nieprzywierającą, dzięki czemu wymagają ograniczonej konserwacji. Wystarczy je przetrzeć wilgotną ściereczką.
- Nie zanurzaj opiekacza do babeczek w wodzie lub innej cieczy.
- Nie używaj ostrych gąbek do szorowania, ścierających środków lub proszków czyszczących.
- Nie myj w zmywarce.
- Przed kolejnym użyciem posmaruj płytki grzejne tłuszczem, aby ułatwić sobie oddzielanie gotowych babeczek.

PRZECHOWYWANIE

- Przed schowaniem opiekacza do babeczek, odłącz urządzenie od prądu.
- Przed schowaniem urządzenia, sprawdź, czy jest suche i chłodne.
- Opiekacz można przechowywać w pozycji pionowej, aby zajmował mniej miejsca.

NIE WOLNO ZANURZAĆ URZĄDZENIA W WODZIE!**PARAMETRY TECHNICZNE**

Moc: 220-240 V ~ 50/60 Hz • 600 W

**Utylizacja przyjazna środowisku**

Możesz wspomóc ochronę środowiska! Proszę pamiętać o przestrzeganiu lokalnych przepisów: przekaz uszkodzony sprzęt elektryczny do odpowiedniego ośrodka utylizacji.

VAŽNA SIGURNOSNA UPUTSTVA:

Kada koristite električne aparate vodite uvek računa o sledećim osnovnim sigurnosnim uputstvima:

- Pročitajte sva uputstva.
- Ovaj uređaj je namenjen za kućnu upotrebu i slične primene, kao što su:
 - Čajne kuhinje u radnjama, kancelarijama i drugim radnim oblastima;
 - Vikendice;
 - Klijenti u hotelima, motelima i drugim okruženjima u kojima se živi;
 - U pensionatima.
- Uvek priključujte uređaj u naponsku mrežu (isključivo naizmenična struja) koja je označena na samom uređaju.
- Nikad ne ostavljajte uređaj bez nadzora dok ga koristite.
- Ne rukujte uređaj pomoću spoljnog tajmera ili daljinskog upravljača.
- Molimo d je ne držite ni pored čega što greje. Molimo da vodite računa da ne spljeskate utikač. U suptornom on može izazvati požar ili strujni udar.
- Ako uređaj prenosite trećem licu, morate mu predati i ovo uputstvo za upotrebu.
- Neispravan rad i nepropisno rukovanje mogu dovesti do kvara uređaja i povreda korisnika.
- Aparat koristite samo u predviđenu svrhu.
- Ne dodirujte vruće površine. Koristite ručke ili dugmad.
- Da sprečite strujne udare, nikada nemojte da potapate kabl, utikač ili aparat u vodu ili druge tečnosti.
- Budite posebno pažljivi, kada aparat koriste deca ili se on koristi u blizini dece.
- Aparat koristite samo u predviđenu svrhu.
- Izvucite utikač iz utičnice kada ne koristite aparat ili pre čišćenja. Pustite da se aparat ohladi, pr nego što skinete ili postavite delove sa njega i pre čišćenja.
- Nemojte da koristite aparat ako je kabl ili utikač oštećen ili kada on slabo funkcioniše ili kada je na bilo koji način oštećen.
- Da smanjite rizik od nastanka povreda, koristite delove pribora preporučene od strane proizvođača.
- Nemojte da koristite aparat na otvorenom.
- Nemojte nikada da ostavljate kabl da visi preko oštrih ivica stola ili kutija ili da dolazi u dodir sa vrelim površinama.
- Aparat ne postavljate na ili pored ringle na gas ili struju, ili na vruć štednjak.
- Ovaj uređaj nije namenjen za upotrebu od strane osoba (uključujući decu) sa

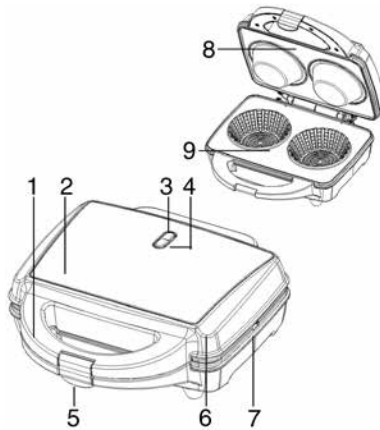
smanjenim fizičkim, senzornim ili mentalnim sposobnostima ili manjkom iskustva i znanja, osim u slučaju kada ih prilikom upotrebe uređaja nadgledaju ili daju uputstva osobe odgovorne za njihovu bezbednost.

- Decu treba nadzirati kako se ne bi igrala sa uređajem.

DOBRO ČUVAJTE OVO UPUTSTVO ZA UPOTREBU!

Ovaj uređaj je predviđen isključivo za kućnu upotrebu.

Ako se ošteti odnesite uređaj do najbližeg ovlašćenog servisa radi provere, popravke ili vraćanja u pređašnje stanje.

SPISAK DELOVA

1. Ručka
2. Ukrasna prekrivka
3. Indikator napajanja (crveni)
4. Indikator spremnosti (zeleni)
5. Bravica ručke
6. Gornje kućište
7. Donje kućište
8. Gornja nelepljiva ploča
9. Donja nelepljiva ploča

NAČIN KORIŠĆENJA APARATA

Pre prvog korišćenja aparata, odlepite promotivne nalepnice i skinite ambalažu i proverite da li su grejne površine čiste i bez prašine. Ako je potrebno, prebrišite ih navlaženom krpom. Da bi rezultati bili optimalni, kašičicom biljnog ulja prelijte nelepljive ploče. Razmažite ga čistim papirnim ubrusom; obrišite višak ulja.

Prilikom prvog zagrevanja aparata može da se oseti diskretan dim ili neobičan miris. Ta pojava je uobičajena kod mnogih grejnih aparata. Ne utiče na bezbednost aparata.

- Priključite utikač u utičnicu; indikator napajanja & indikator spremnosti će početi da sija, što znači da je aparat počeo da se greje.
- Sačekajte da se aparat zagreje dok se indikator spremnosti ne isključi. To znači da su grejne ploče dostigle odgovarajuću temperaturu za pripremu hrane.
- Da bi rezultati bili optimalni, pre upotrebe naprskajte malo jestivog ulja na grejne ploče. Svrha toga je da se galete posle pečenja lakše izvade.
- Kutlačom ili platnenim poslastičarskim špricom u odeljke ploče sipajte smesu pripremljenu prema receptu.

Napomena: Ne koristite plastične poslastičarske špricave za jednokratnu upotrebu jer mogu da se istope kada stupe u kontakt sa vrelim pločama.

- Pažljivo spustite poklopac; proverite da li se bravica zaključala. Nemojte zalupiti poklopac jer tada smesa može da iscuri van grejnih ploča.
- Neka se galete peku oko 3-5 minuta ili dok ne dobiju zlatnožutu boju.
- Galete vadite isključivo plastičnom ili drvenom lopaticom. Nipošto ne koristite oštre ili metalne predmete jer ćete tako oštetiti nelepljivu površinu grejnih ploča.

ČIŠĆENJE I ODRŽAVANJE

- Pre i posle čišćenja obavezno isključite aparat i izvucite strujni kabl iz utičnice.
- Grejne ploče su obložene nelepljivim slojem, pa ovaj aparat traži vrlo malo čišćenja. Samo prebrišite grejne ploče navlaženom krpom.
- Ne potapajte aparat za mafine u vodu ni u drugu tečnost.
- Ne koristite abrazivne suđere za pranje sudova, praškove ni deterdžente.
- Ne perite ovaj aparat u mašini za pranje sudova.
- Pre upotrebe premažite grejne ploče sa malo ulja da biste lako vadili gotove mafine.

ČUVANJE

- Obavezno isključite aparat za mafine iz struje pre odlaganja radi čuvanja.
- Obavezno sačekajte da se aparat za mafine ohladi i osuši pre odlaganja radi čuvanja.
- Da bi vam zauzimao minimalno mesta u kuhinji, aparat za mafine može da se drži uspravljen.

NIKADA NEMOJTE DA POTAPATE APARAT U VODU!**TEHNIČKI PODACI**

Snaga: 220-240 V ~ 50/60 Hz • 600 W

**Ekološko odlaganje otpada**

Možete pomoći zaštititi okoline!

Molimo ne zaboravite da poštujete lokalnu regulativu. Odnosite pokvarenu električnu opremu u odgovarajući centar za odlaganje otpada.

VARĪGI DROŠĪBAS NORĀDĪJUMI:

Lietojot elektroierīces, vienmēr ievērojiet šādus elementārās drošības noteikumus:

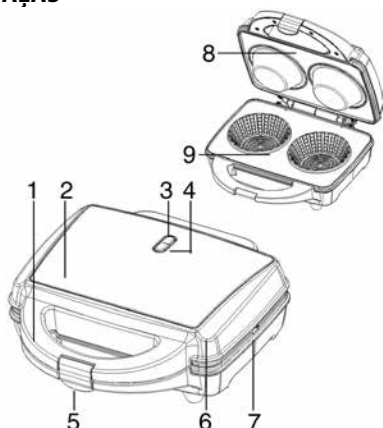
- Izlasiet visus norādījumus.
- Šī ierīce ir paredzēta lietošanai mājāsaimniecībā un tamlīdzīgos apstākļos, piemēram, šādos:
 - personāla virtuves zonās veikalos, birojos un citās darba vidēs;
 - dzīvojamās telpās fermā;
 - klientu lietošanai viesnīcās, moteļos un citās dzīvojamā tipa vidēs;
 - „gultasvieta un brokastis” tipa vidēs.
- Lietojot ierīci, vienmēr izmantojiet kontaktligzdu ar spriegumu (tikai maiņstrāvas), kāds norādīts uz ierīces.
- Nekad neatstājiet ieslēgtu ierīci bez uzraudzības.
- Nedarbiniet ierīci ar ārēju taimeru vai tālvadības pulti.
- Neturiet ierīci blakus karstuma avotiem. Nesaspiediet kontaktdakšu – pretējā gadījumā tā var izraisīt ugunsgrēku vai elektriskās strāvas triecienu.
- Nododot ierīci kādai trešajai pusei, nododiet arī šo lietošanas rokasgrāmatu.
- Nepareiza lietošana un apiešanās ar ierīci var radīt bojājumus ierīcei un traumas lietotājam.
- Izmantojiet ierīci tikai paredzētajam mērķim.
- Centieties nepieskarties sakarsētām virsmām. Izmantojiet ierīces rokturus vai slēdžus.
- Lai izvairītos no elektriskās strāvas trieciena, nekādā gadījumā nepakļaujiet ierīces vadu, kontaktdakšu vai pašu ierīci ūdens vai cita veida šķidrums iedarbībai.
- Ievērojiet īpašu piesardzību, ja ierīci lieto bērni vai arī tā tiek lietota, bērniem atrodoties tās tiešā tuvumā.
- Ja ierīce netiek izmantota, vai arī Jūs vēlaties veikt ierīces tīrīšanu, atvienojiet ierīces kontaktdakšu no kontaktligzdas. Pirms ierīces sastāvdaļu atvienošanas no ierīces vai pievienošanas atpakaļ, vēloties to iztīrīt, ļaujiet vispirms ierīcei atdzist.
- Neizmantojiet šo ierīci, ja strāvas vads vai kontaktdakša ir bojāti, ierīces darbībā ir vērojami traucējumi vai ierīce kādā citā veidā ir tikusi bojāta.
- Lai mazinātu savainojumu gūšanas risku, izmantojiet tikai tās detaļas, kuru lietošanu ir ieteikusi attiecīgās ierīces ražotājs.
- Neizmantojiet ierīci brīvā dabā.
- Pielūkojiet, lai ierīces strāvas vads nešķērsotu galda vai kāda cita kantaina priekšmeta apmales un lai tas nenonāktu saskarē ar karstām virsmām.

- Nenovietojiet ierīci uz sakarsētas gāzes plīts vai elektroplīts virsmas vai arī to tuvumā, un neievietojiet to sakarsētā krāsnī.
- Šī ierīce nav paredzēta tādiem cilvēkiem (tai sk. bērniem), kam ir pazeminātas fiziskās, sensorās vai prāta spējas, kā arī pieredzes vai zināšanu trūkums, izņemot gadījumus, kad viņus pieskata vai par ierīces lietošanu instruē cilvēks, kas atbild par viņu drošību.
- Bērns jāuzrauga, lai viņi nespēlētos ar ierīci.

RŪPĪGI UZGLABĀJIET ŠO LIETOŠANAS PAMĀCĪBU!

Šī ierīce ir paredzēta tikai lietošanai mājās apstākļos.

Ja ierīce ir tikusi bojāta, nogādājiet to tuvākajā specializētājā tehniskās apkopes centrā, lai noteiktu ierīces tehnisko stāvokli, veiktu tās labošanu vai restaurēšanu.

DAĻAS

1. Rokturis
2. SUS ornamenta virsma
3. Jaudas gaisma (sarkana)
4. Gaisma, kas apzīmē, ka ierīce ir uzsilusi (zaļa)
5. Roktura bloķēšanas slēdzis
6. Augšējais korpuss
7. Apakšējais korpuss
8. Augšējā plāksne ar pretpiedeguma pārklājumu
9. Apakšējā plāksne ar pretpiedeguma pārklājumu

IERĪCES LIETOŠANA

Pirms ierīces pirmās lietošanas noņemiet visus reklāmas un iepakojuma materiālus un pārbaudiet, vai gatavošanas plāksnes ir tīras un bez putekļiem. Ja nepieciešams, noslaukiet ar mitru drānu. Lai iegūtu vislabāko rezultātu, uzlejiet tējkaroti augu eļļas uz piedegumdrošajām plāksnēm. Izmēriet to ar absorbējošu papīra dvieļi un noslaukiet lieko eļļu.

Pirmo reizi uzkaršējot ierīci, nedaudz var izdalīties dūmi vai smaka. Tā ir normāla parādība ierīcēm, kas uzkarst. Tas neietekmē jūsu ierīces drošu lietošanu.

- Ievietojiet kontaktdakšu kontaktligzdā. Jaudas gaisma & ieslēgsies gatavības indikators, norādot, ka ierīce sāk uzsilt.
- Ļaujiet ierīcei uzsilt, līdz gatavības indikators izdziest. Tas norāda, ka gatavošanas plāksnes ir sasniegušas pareizo temperatūru, kas nepieciešama gatavošanai.
- Lai iegūtu vislabākos rezultātus, pirms lietošanas uzsmidziniet cepamo eļļu uz gatavošanas plāksnēm. Tas atvieglos vafeļu noņemšanu, kad tās būs gatavas.
- Ievērojiet maisījumu pannas dobumos atbilstoši receptei, izmantojot krūku un karoti vai konditorejas maisiņu no auduma.

Piezīme: Neizmantojiet vienreiz lietojamās plastmasas konditorejas maisiņus, jo tie var izkust, saskaroties ar karstām plāksnēm.

- Viegli aizveriet vāku, nodrošinot, ka tas tiek nofiksēts. Neaizcērtiet vāku, jo tādējādi maisījums var izšļakstīties.
- Cepiet aptuveni 3-5 minūtes vai kamēr vafeles kļūst zeltainas.
- Lai izņemtu vafeles, vienmēr izmantojiet plastmasas vai koka lāpstīņu. Nekad nelietojiet asu priekšmetu vai metālu, jo tie var sabojāt gatavošanas plāksņu piedegumdrošo virsmu.

TĪRĪŠANA UN KOPŠANA

- Pirms un pēc tīrīšanas, vienmēr izslēdziet ierīci un atvienojiet kontaktdakšu.
- Gatavošanas plāksnes ir pārklātas ar pretpiedeguma virsmu, tādēļ tām nepieciešama pavisam neliela tīrīšana. Vienkārši noslaukiet gatavošanas plāksnes ar mitru drāniņu.
- Tējas kūciņu veidotāju nedrīkst mērcēt ūdenī vai citos šķidrums.
- Nelietojiet abrazīvus tīrīšanas sūkļus, pulverus vai tīrīšanas līdzekļus.

- Nav paredzēts mazgāšanai trauku mazgājamā mašīnā.
- Pirms nākamās lietošanas, nedaudz ieeļļojiet gatavošanas plāksnes vieglākai tējas kūciņu izņemšanai.

UZGLABĀŠANA

- Pirms uzglabāšanas, vienmēr atvienojiet tējas kūciņu veidotāju no strāvas.
- Pirms novietošanas glabāšanā, vienmēr pārliecinieties, ka tējas kūciņu veidotājs ir atdzisis un sauss.
- Lai samazinātu uzglabāšanai nepieciešamo vietu, kūciņu veidotāju var uzglabāt vertikāli.

NEKĀDĀ GADĪJUMĀ NEMĒRCIET IERĪCI ŪDENĪ!**TEHNISKAIS RAKSTUROJUMS**

Jauda: 220-240 V ~ 50/60 Hz • 600 W

**Videi draudzīga atbrīvošanās no ierīces**

Jūs varat palīdzēt saudzēt vidi!

■ Lūdzu, ievērojiet vietējo valsts likumdošanu, nogādājiet nedarbojošos elektrisko aprīkojumu piemērotā atkritumu savākšanas centrā.

SVARBŪS SAUGOS NURODYMAI

Naudodami elektros prietaisus, būtina laikytis saugos reikalavimų:

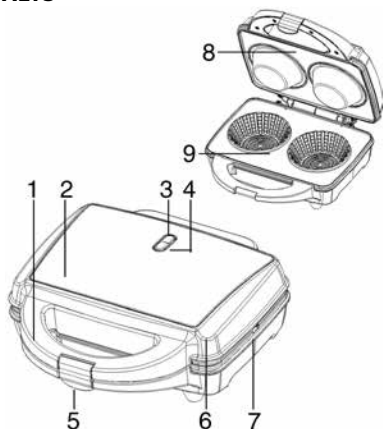
- Perskaitykite visas instrukcijas.
- Šis įrenginys skirtas naudoti namų ūkyje ir tokiose patalpose, kaip antai:
 - parduotuvių, biurų ir kitų įstaigų darbuotojų virtuvėse;
 - ūkiniuose pastatuose;
 - viešbučių, motelių ir kitų apgyvendinimo vietų klientų reikmėms;
 - „nakvynės ir pusryčių“ tipo apgyvendinimo įstaigose.
- Įrenginį visadajunkite į tokios elektros įtampos šaltinį (tik kintamosios elektros srovės), koks nurodytas ant įrenginio.
- Veikiančio įrenginio niekada nepalikite be priežiūros.
- Įrenginio nevaldykite išoriniu laikmačiu arba nuotolinio valdymo pultu.
- Nelaikykite jo šalia šildytuvo. Kištuko negalima suspausti, nes gali kilti gaisras arba elektros smūgis.
- Jei šį įrenginį perduosite trečiam vartotojui, eksploatavimo instrukcijos taip pat turi būti perduotos.
- Netinkamai eksploatuojant ir neprižiūrint įrenginio, jis gali pradėti blogai veikti ir sužaloti naudotoją.
- Nesilieskite prie įkaitusių paviršių. Naudokite rankenas ir mygtukus.
- Nemerkitė maitinimo kabelio, tinklo kištuko ir paties prietaiso į vandenį ir kitus skysčius, nes gali kilti srovės smūgio pavojus.
- Vaikai šį prietaisą naudoti arba būti šalia jo gali tik prižiūrimi suaugusiųjų.
- Jokių būdu nenaudokite prietaiso ne pagal paskirtį.
- Nenaudojamą arba valomą prietaisą išjunkite iš elektros tinklo. Atvėsinkite prietaisą prieš nuimdami ir uždėdami dalis arba prieš jį valydami.
- Nenaudokite prietaiso, jei pažeistas maitinimo kabelis arba tinklo kištukas, prietaisas veikia netinkamai arba buvo kitaip pažeistas.
- Būkite ypač atsargūs gabendami prietaisą, jei jame yra įkaitusių riebalų ar kitokio įkaitusio skysčio.
- Siekdami sumažinti sužalojimų pavojų, naudokite tik gamintojo rekomenduojamus priedus.
- Nenaudokite prietaiso atviroje vietoje.
- Nekabinkite maitinimo kabelio virš stalo kraštų, virtuvės plokščių ar darbo paviršių.

- Nedėkite prietaiso ant arba prie dujinės viryklės arba įkaitusios orkaitės.
- Šį įrenginį draudžiama naudoti žmonėms (įskaitant vaikus), turintiems fizinę, jutiminę ar protinę negalią arba patirties ir žinių neturintiems asmenims, nebent juos prižiūri arba nurodo, kaip naudotis įrenginiu, už jų saugumą atsakingas asmuo.
- Vaikai turi būti prižiūrimi, siekiant užtikrinti, kad jie nežaistų su prietaisu.

SAUGOKITE ŠIĄ NAUDOJIMO INSTRUKCIJĄ!

Šis produktas skirtas naudoti tik namų ūkyje. Prietaise nėra dalių, kurias gali taisyti pats naudotojas. Elektros prietaisą patikrinti, remontuoti arba pritaikyti perduokite artimiausiai įgaliotai klientų aptarnavimo tarnybai.

DALYS



1. Rankena
2. SUS ornamentinis lakštas
3. Maitinimo lemputė (raudona)
4. Parengties lemputė (žalia)
5. Rankenos užraktas
6. Viršutinis korpusas
7. Apatinis korpusas
8. Viršutinė neprideganti plokštė
9. Apatinė neprideganti plokštė

ĮRENGINIO NAUDOJIMAS

Prieš pirmą kartą naudodami įrenginį, nuimkite visas reklamines ir pakavimo medžiagas, patikrinkite, ar kepimo plokštės švarios, be dulkių. Jei reikia, išvalykite drėgna šluoste. Siekdami geriausio rezultato, ant nepridegančių plokščių užpilkite arbatinį šaukštelį aliejaus.

Išskirstykite sugeriančių popierinių rankšluosčių ir išvalykite aliejaus likučius.

Kai įrenginys kaitinamas pirmą kartą, gali pasklisti šiek tiek dūmų arba kvapo. Daugumai kaitinančiųjų įrenginių tai įprasta. Tačiau tai nedaro poveikio gaminio saugumui.

- Kištuką įkiškite į maitinimo lizdą: pastebėsite, kad maitinimo lemputė & parengties darbu indikatorius užsidegė, parodydamas, kad įrenginys pradėjo kaisti.
- Leiskite įrenginiui kaisti, kol parengties darbu indikatorius užges. Tai rodo, kad kepimo plokštės pasiekė tinkamą kepimo temperatūrą.
- Siekdami geriausio rezultato, prieš pradėdami kepti, šiek tiek papurkškite plokštės kepamuoju aliejumi. Tai padės lengviau nuimti iškepusius vaflius.
- Laikydami recepto nurodymo, užpildykite keptuvo angas samčiu arba šaukštu, arba medžiaginiu kulinariu maišeliu.

Pastaba: nenaudokite vienkartinį plastikinių maišelių, nes jie gali sutirpti, jei prisiliestų prie karštų plokščių.

- Švelniai uždarykite dangtį taip, kad skląstis tinkamai užsikabintų. Nespaukite dangčio, nes mišinys gali ištekėti iš kepimo plokščių.
- Kepkite apie 3-5 minutes arba kol vafliai taps geltoni.
- Vaflius visuomet išimkite plastikine arba medine mentele. Niekada nenaudokite aštrių arba metalinių daiktų, nes taip pažeisite nepridegančią kepimo plokščių dangą.

VALYMAS IR PRIEŽIŪRA

- Prieš valydami būtina išjunkite maitinimą ir ištraukite kištuką.
- Kepimo plokštėlės padengtos nepridegančia danga, todėl jų daug valyti nereikia. Tiesiog nušluostykite kepimo plokštėles drėgna šluoste.
- Nemerkitė keksiukų keptuvės į vandenį ar kokį nors kitą skystį.
- Nenaudokite braižančių kempinėlių, miltelių arba valiklių.
- Nedėkite į indaplovę.
- Prieš naudodami kitą kartą, negausiai sutepkite kepimo plokštėles, kad būtų lengva išimti iškeptus keksiukus.

LAIKYMAS

- Prieš padėdami į vietą, būtina atjunkite keksiukų keptuvę.
- Prieš padėdami į vietą, pasirūpinkite, kad keksiukų keptuvė būtų vėsi ir sausa.
- Kad užimtų mažiau vietos, keksiukų keptuvę galima laikyti vertikaliai

JOKIŲ BŪDU NEMERKITE PRIETAISO Į VANDENĮ.

TECHNINIAI DUOMENYS

Galia: 220-240 V ~ 50/60 Hz • 600 W



Aplinkai saugus išmetimas

Jūs galite padėti saugoti aplinką!
 ■ Nepamirškite laikytis vietos reikalavimų: atitarnavusius elektros prietaisus atiduokite į atitinkamą atliekų utilizavimo centrą.

MĂSURI DE PRECAUȚIE IMPORTANTE

Când utilizați aparate electrocasnice este necesar să vă luați măsuri de precauție elementare cum ar fi:

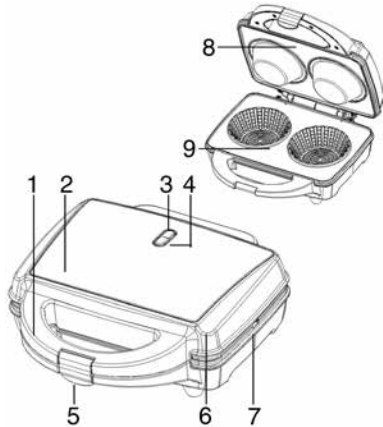
- Citiți toate instrucțiunile.
- Acest aparat este destinat utilizării în medii domestice și alte locuri similare precum:
 - Bucătării pentru personalul din magazine, birouri și alte medii de lucru;
 - Case de țară;
 - De către clienți în hoteluri, moteluri și alte tipuri de unități de cazare;
 - Pensiuni
- Utilizați întotdeauna aparatul cu o priză la tensiunea (numai c.a.) marcată pe aparat.
- Nu lăsați niciodată aparatul nesupravegheat în timpul utilizării.
- A nu se utiliza cu un temporizator extern sau cu un dispozitiv de tip telecomandă.
- Nu țineți aparatul lângă obiecte care emană căldură. Nu permiteți apăsarea ștecărului; în caz contrar, se va produce un incendiu sau electrocutarea.
- Dacă transferați aparatul unui terț, aparatul trebuie să fie însoțit de aceste instrucțiuni de utilizare.
- O utilizare și o manipulare incorectă pot duce la defectarea aparatului și la rănirea utilizatorului.
- Nu atingeți suprafețe fierbinți. Folosiți mânerul sau butoanele.
- Pentru a vă proteja de electrocutare nu introduceți cordonul, ștecherul sau aparatul în apă sau alte lichide.
- Folosirea aparatului de către sau în apropierea copiilor necesită o atenție supravegheare.
- Nu folosiți aparatul în alte scopuri decât cel pentru care a fost creat.
- Scoateți aparatul de la priză când nu îl folosiți sau înainte de curățare. Lăsați-l să se răcească înainte de a asambla sau dezambla părțile componente și înainte de a-l curăța.
- Nu utilizați aparatul în caz de deteriorare sau dacă are cablul sau ștecherul stricate. Înapoiți aparatul la cel mai apropiat serviciu autorizat pentru examinare, reparare sau ajustări electrice sau mecanice.
- Se recomandă atenție extremă când mișcați un aparat care conține ulei încins sau alte lichide încinse.
- Pentru a reduce riscul vătămării, utilizați exclusiv accesorii recomandate de producătorul aparatului.

- A nu se folosi în afara gospodăriei.
- Nu lăsați cordonul să atârne peste marginile ascuțite ale mesei sau tejghelei sau să atingă suprafețe fierbinți.
- Nu îl așezați pe sau lângă aragaz, plită electrică sau într-un cuptor.
- Acest aparat nu este destinat persoanelor cu capacități fizice, senzoriale sau mentale reduse sau lipsite de experiență și de cunoașterea produsului (inclusiv copiii), în afara cazului în care acestea sunt supravegheate de o persoană în măsură să o facă.
- Copiii trebuie supravegheați pentru a nu se juca cu acest aparat.

PĂSTRAȚI ACESTE INSTRUCȚIUNI!

Acest produs este pentru uz strict gospodăresc. Nu înlocuiți părțile componente. Înapoiți aparatul la cel mai apropiat serviciu autorizat pentru examinare, reparare sau ajustări.

IDENTIFICAREA PIESELOR



1. Mâner
2. Placa cu ornament SUS
3. Indicator luminos pentru alimentare (roșu)
4. Indicator luminos, aparat pregătit de funcționare (verde)
5. Blocarea mânerului
6. Carcasă superioară
7. Carcasă inferioară
8. Placă superioară neaderentă
9. Placă inferioară neaderentă

UTILIZAREA APARATULUI

Înainte de prima utilizare a aparatului, dezlipiți toate materialele promoționale sau cele provenite de la ambalaj și verificați dacă plăcile de gătit sunt curate și nu prezintă urme de praf. Dacă este necesar, ștergeți-le cu o cârpă umedă. Pentru a obține cele mai bune rezultate, turnați o linguriță de ulei vegetal pe plăcile neaderente. Întindeți-l peste tot cu ajutorul unui prosop de bucătărie absorbant și ștergeți uleiul în exces.

Când aparatul este încălzit pentru prima dată, acesta poate emite puțin fum sau un miros specific. Acest lucru este normal în cazul multor aparate care se încălzesc. Acest lucru nu afectează siguranța aparatului dvs.

- Introduceți ștecherul în priză și veți vedea că indicator luminos pentru alimentare & indicatorul "Gata de utilizare" se aprinde, indicând faptul că aparatul a început să se preîncălzească.
- Lăsați aparatul să se încălzească până când indicatorul "Gata de utilizare" se stingă. Acest lucru indică faptul că plăcile de gătit au atins temperatura corectă pentru gătit.
- Pentru a obține cele mai bune rezultate, pulverizați ușor plăcile de gătit cu un spray cu ulei pentru gătit înainte de a găti. Acest lucru vă va ajuta să desprindeți mai ușor vafele după ce le-ați gătit.
- Întindeți compoziția în orificiile plăcii, conform rețetei, utilizând o cană și o lingură sau o pungă pentru ornat din material.

Notă: Nu utilizați pungi pentru ornat din plastic deoarece acestea se pot topi dacă vin în contact cu plăcile fierbinți.

- Închideți ușor capacul, asigurându-vă că dispozitivul de blocare se fixează pe poziție. Nu trântiți capacul deoarece ar putea face compoziția să curgă de pe plăcile de gătit.
- Lăsați compoziția la gătit timp de 3-5 minute sau până devine aurie.
- Pentru a scoate vafele, utilizați întotdeauna o spatulă din plastic sau lemn. Nu utilizați niciodată obiecte ascuțite sau metalice deoarece acestea vor distruge suprafața neaderentă a plăcilor de gătit.

CURĂȚAREA ȘI ÎNGRIJIREA

- Înainte de curățare, întotdeauna trebuie să opriți alimentarea electrică și să scoateți din mufă cablul de alimentare.
- Plăcile de gătit sunt acoperite cu o peliculă neaderentă și de aceea este necesară doar o curățare simplă. Trebuie doar să ștergeți plăcile pentru gătit cu o cârpă umezită.
- Nu scufundați aparatul aparat de gătit prăjituri în cupe în apă sau în alte lichide.
- Nu folosiți bureți abrazivi, praf abraziv sau agenți de curățare abrazivi.
- Nu spălați aparatul în mașina de spălat vase.
- Înainte de utilizarea următoare, ungeți puțin plăcile de gătit pentru a asigura o scoatere ușoară a prăjiturilor gătite din cupe.

DEPOZITARE

- Înainte de depozitare, întotdeauna trebuie să scoateți din mufă cablul de alimentare.
- Asigurați-vă întotdeauna că aparatul Cupcake Maker este rece și uscat înainte de depozitare.
- Pentru a minimiza spațiul din bucătărie ocupat de aparatul Cupcake Maker, acesta poate fi depozitat în poziție verticală.

SE INTERZICE SCUFUNDAREA APARATULUI ÎN APĂ.

SPECIFICATII

Energie: 220-240 V ~ 50/60 Hz • 600 W



Eliminare ecologică

- Puteți ajuta la protejarea mediului!
- Respectați reglementările locale: predați echipamentele electronice scoase din uz la un centru specializat de eliminare a deșeurilor.

ВАЖНИ МЕРКИ ЗА БЕЗОПАСНОСТ

Когато използвате електрически уреди, трябва да спазвате някои основни предпазни мерки, сред които:

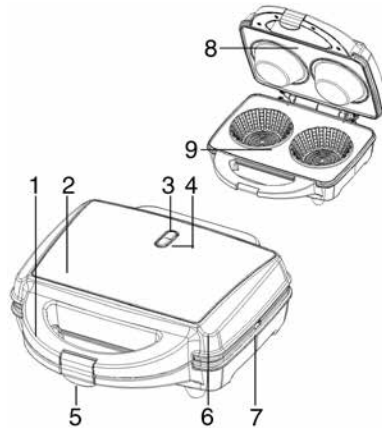
- прочетете всички инструкции.
- Уредът е предназначен за домакинско използване или други приложения, включващи:
 - Кухни в магазини, офиси и други работни среди;
 - Ферми;
 - От клиенти в хотели, мотели и други жилищни среди;
 - Заведения, предлагащи легло и закуска
- Винаги използвайте уреда със захранвания (само променливотокови) обозначени върху него.
- Никога не оставяйте уреда без наблюдение, когато го използвате.
- Не работете с външен таймер или устройство за дистанционно управление.
- Не дръжте продукта до други нагревателни уреди. Пазете щепсела от притискане; в противен случай е възможен пожар или токов удар.
- Ако преотстъпите уреда на друго лице, е необходимо да му предадете и инструкциите за работа.
- Неправилната работа и употреба могат да доведат до неправилно функциониране на уреда и наранявания на потребителя.
- Не докосвайте горещи повърхности. Използвайте дръжки или ръкохватки.
- За да се предпазите от токов уред, не потапяйте шнура, щепсела или гофретника във вода или в каквато и да е друга течност.
- Когато уредът се използва от или в близост до деца, е необходим непосредствен контрол.
- Не използвайте уреда за други цели, освен за предвидените.
- Изключете уреда от контакта когато не го използвате и преди почистване. Оставете го да изстине преди да поставите или свалите части от него и преди чистене на уреда.
- Не използвайте уред с повреден шнур или щепсел, или след откриване на неизправности в уреда, или след повреждането му по някакъв друг начин.
- Трябва да се внимава изключително много при пренасяне на уред, съдържащ горещо масло или други горещи течности.

- За да избегнете риска от нараняване, използвайте само аксесоари, препоръчани от производителя на уреда.
- Не използвайте уреда извън помещения.
- Не оставяйте шнура да виси през остри ръбове на маса или тезгях, както и да се допира до горещи повърхности.
- Не поставяйте върху или в близост до газова или електрическа горелка, или в загрята фурна.
- Този уред не е предназначен за употреба от лица (включително деца) с намалени физически, сетивни или умствени способности, или с липсващи знания и опит, освен ако не се наблюдават или не се инструктират относно употребата на уреда от лице, отговарящо за безопасността им.
- Децата трябва да се наблюдават, за да се уверите, че не си играят с уреда.

ЗАПАЗЕТЕ СЛЕДНИТЕ ИНСТРУКЦИИ!

Този продукт е предназначен само за домашно ползване.

Вътре в уреда няма части за обслужване на потребителя. Върнете уреда в най-близкия оторизиран сервиз за преглед, поправка или настройка.

ОБОЗНАЧЕНИЕ НА ЧАСТИТЕ

1. Дръжка
2. Орнаментен лист SUS:
3. Индикатор на захранването (Червен)
4. Индикатор за готовност (Зелен)
5. Заклучване на дръжката
6. Горна част на корпуса
7. Долна част на корпуса
8. Горна незалепваща плоча
9. Долна незалепваща плоча

УПОТРЕБА НА УРЕДА

Преди да използвате уреда за първи път, отлепете промоционалните и опаковъчни материали и проверете дали готварските плочи са чисти и без прах. Избършете с влажна кърпа, ако е необходимо. За най-добри резултати положете чаена лъжичка от растително масло върху незалепващите плочи. Разстелете с абсорбираща кухненска кърпа и отстранете излишното масло.

При първото нагряване на уреда е възможно да усетите дим или миризма. Това е нормално при повечето нагревателни уреди. Не оказва влияние върху безопасното използване на уреда.

- Поставете щепсела в контакта. При това задейства светлинния индикатор на захранването & индикатор за готовност, което показва, че уредът се загрява.
- Оставете уреда да загрее до изгасване на светлинния индикатор. Това показва, че готварските плочи са достигнали съответната температура за готвене.
- За да получите най-добри резултати, леко напръскайте готварските плочи с масло за готвене преди употреба. Това ще спомогне за отстраняване на вафлите след готвене.
- Разделете сместа върху отворите според рецептата, като използвате лъжица и купа или платнен щприц.

Забележка: Не използвайте пластмасови щприцове за еднократна употреба, тъй като ще се стопят при контакт с горещите плочи.

- Внимателно затворете капака, като се уверите, че блокировките са на място. Не затваряйте грубо капака, тъй като е възможно изтичане на сместа от готварските плочи.
- Оставете да се запече приблизително 3-5 минути до златисто.
- Отстраняването на вафлите винаги трябва да се извършва с пластмасова или дървена шпакла. Никога не използвайте остри или метални предмети, тъй като това може да повреди незалепващите повърхности на готварските плочи.

ПОЧИСТВАНЕ И ПОДДРЪЖКА

- Винаги изключвайте захранването и изваждайте щепсела от контакта след и преди почистване.
- Готварските плочи са покрити с незалепващо покритие и не изискват твърде много почистване. Просто избършете готварските плочи с влажна кърпа.
- Не потапяйте уреда за направа на тарталети във вода или други течности.
- Не използвайте абразивни почистващи кърпи, прахове или препарати.
- Не поставяйте в съдомиялна машина.
- Преди употреба леко намазете готварските плочи за лесно отстраняване на приготвените тарталети.

СЪХРАНЕНИЕ

- Винаги изключвайте уреда за направа на тарталети преди да го съхраните.
- Винаги проверявайте дали уредът за направа на тарталети е охладен и сух преди да го съхраните.
- За да минимизирате мястото в кухнята, можете да съхраните уреда за направа на тарталети във вертикално положение.

НИКОГА НЕ ПОТАПАЙТЕ УРЕДА ВЪВ ВОДА**ТЕХНИЧЕСКИ ДАННИ**

МОЩНОСТ: 220-240 V ~ 50/60 Hz 600 W



Съобразено с околната среда изхвърляне

■ Можете да помогнете да защитим околната среда! Помнете, че трябва да спазвате местните разпоредби: Предавайте неработещото електрическо оборудване в специално предназначения за целта центрове.

ВАЖЛИВІ ЗАСТЕРЕЖЕННЯ

При використанні електричних приладів слід завжди дотримуватись основних застережень, включаючи наступні:

- Уважно прочитайте інструкцію перед використанням приладу.
- Даний прилад призначено для використання в побутових цілях та наближених до них умовах, наприклад:
 - на кухнях для персоналу в магазинах, офісах та інших робочих приміщеннях;
 - на фермах;
 - клієнтами в готелях, мотелях та інших житлових приміщеннях;
 - в міні-готелях.
- Вмикайте прилад в мережу (виключно змінного струму), напруга якої відповідає вказаному на приладі номінальному значенню.
- Ніколи не залишайте прилад, що працює, без нагляду.
- Не користуйтеся зовнішнім таймером та пристроєм дистанційного керування.
- Не встановлюйте прилад поряд з нагрівальними пристроями. Слідкуйте, щоб штепсельна вилка приладу нічим не затискала, інакше можлива пожежа або ураження електричним струмом.
- Передаючи цей прилад іншій особі, обов'язково надавайте дане керівництво з експлуатації.
- Неналежна експлуатація та неправильне поводження з приладом можуть призвести до несправності та травмування користувача.
- Не торкайтесь до гарячих поверхонь під час роботи приладу. Використовуйте корпусні ручки та кнопки.
- Щоб уникнути ураження електричним струмом, не занурюйте шнур живлення, штепсельну вилку чи прилад у воду або іншу рідину.
- При використанні тостера дітьми або в присутності дітей суворо нагляд за ними є обов'язковим.
- Не використовуйте прилад в інших цілях, окрім тих, що вказані в інструкції.
- Відключіть тостер від електричної розетки, якщо ви ним не користуєтесь або при його очищенні. Перед вставленням або вийманням тостів, а також перед очищенням приладу, зачекайте, поки тостер охолоне.
- Не використовуйте тостер, якщо пошкоджений шнур живлення або якщо ви помітите ознаки несправності.

- Будьте особливо обережними при переміщенні тостера, якщо він містить гарячу олію чи будь-яку іншу гарячу рідину.
- Для зменшення ризику ушкоджень приладом, використовуйте допоміжні приладдя, рекомендовані виробником.
- Не застосовуйте прилад на відкритому повітрі.
- Слідкуйте за тим, щоб шнур живлення не звисав зі столу і не торкався до гарячих поверхонь.
- Не розміщуйте прилад на гарячих поверхнях або поблизу них, наприклад, як газова й електрична плита або розжарена піч.
- Щоб вимкнути прилад, слід відключити штепсельну вилку від електричної розетки.
- Не використовуйте прилад в інших цілях, окрім тих, що вказані в інструкції.
- Цей пристрій не призначений для використання особами (включаючи дітей) з фізичними та розумовими вадами, або особами без належного досвіду чи знань, якщо вони не пройшли інструктаж по користуванню цим пристроєм під наглядом особи, відповідальної за їх безпеку.
- Не дозволяйте дітям гратися з цим пристроєм.

ДОТРИМУЙТЕСЬ ЦЬОЇ ІНСТРУКЦІЇ!

Прилад створено виключно для використання в домашніх умовах. Якщо ви помітите, що прилад не працює належним чином, віднесіть його до найближчої майстерні, рекомендованої виробником, для огляду, ремонту або електричної чи механічної настройки.

ВИКОРИСТАННЯ ПРИСТРОЮ

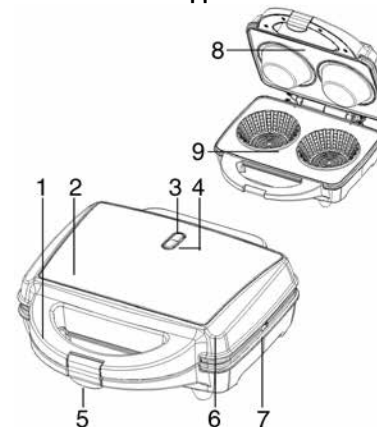
Перед першим використанням даного пристрою зніміть із нього усі рекламні та пакувальні матеріали, а також перевірте, чи пластини чисті та незапорошені. Якщо необхідно, протріть вологою тканиною. Для отримання найкращих результатів нанесіть чайну ложку рослинної оливи на пластини з непригарним покриттям. Змастіть оливою пластини за допомогою кухонного рушника та витріть надлишкову оливу.

При першому нагріванні вашого пристрою він може виділяти незначний дим або запах. Це нормальне явище для багатьох нагрівальних пристроїв. Це не впливає на безпеку вашого пристрою.

- Підключіть штепсельну вилку до електричної розетки; на пристрої спалахне індикатор живлення & індикатор готовності, вказуючи, що даний пристрій розпочав попереднє нагрівання.
- Дозвольте пристрою виконати попереднє нагрівання, доки не погасне індикатор готовності. Він показує, що пластини нагрілись до потрібної температури для готування страви.
- Щоб отримати найкращі результати, перед початком використання злегка збризкайте пластини рослинною оливою. Це полегшить виймання вафель після їх приготування.
- Розподіліть суміш за допомогою ложки або кулінарного мішечка між заглибленнями на пластинах відповідно до рецепту.

Примітка: Не використовуйте одноразові кулінарні мішечки, оскільки вони можуть розплавитись при контакті з гарячими пластинами.

- Легенько закрийте кришку та переконайтесь, що заціпка зайняла своє місце. Не кидайте кришку донизу, оскільки це може призвести до вихлюпування суміші з пластин.
- Готуйте приблизно 3-5 хвилин, або до досягнення золотистого відтінку.
- Для виймання вафель завжди використовуйте пластикову або дерев'яну лопатку. Ніколи не використовуйте гострі або металеві предмети, оскільки вони можуть пошкодити непригарну поверхню пластин.

ЧАСТИНИ ПРИЛАДУ

1. Ручка
2. Пластина з нержавіючої сталі
3. Індикатор живлення (червоний)
4. Індикатор готовності (зелений)
5. Фіксатор ручки
6. Верхня половинка
7. Нижня половинка
8. Верхня пластина з непригарним покриттям
9. Нижня пластина з непригарним покриттям

ЧИЩЕННЯ ТА ОБСЛУГОВУВАННЯ

- Завжди вимикайте живлення та відключайте штепсельну вилку від електричної розетки перед чищенням та після чищення.
- Пластини для готування покриті непригарним покриттям, тому вони потребують мінімального чищення. Просто протріть пластини для готування вологою тканиною.
- Не занурюйте цей пристрій для випікання кексів у воду або в інші рідини.
- Не використовуйте абразивні губки, порошки або засоби для чищення.
- Не кладіть у посудомийну машину.
- Перед жорстким використанням злегка змажте жиром пластини для готування для легкого виймання спечених кексів.

ЗБЕРІГАННЯ

- Завжди відключайте пристрій для випікання кексів від електричної розетки перед тим, як ставити його на зберігання.
- Перед тим, як ставити цей пристрій для випікання кексів на зберігання обов'язково дайте йому охолонути та висохнути.
- Щоб зекономити місце на вашій кухні, цей пристрій для випікання кексів можна зберігати вертикально

НІКОЛИ НЕ ЗАНУРЮЙТЕ ПРИЛАД У ВОДУ.**ТЕХНІЧНІ ХАРАКТЕРИСТИКИ**

Потужність: 220-240 В ~ 50/60 Гц 600 Вт

ТЕРМІН ПРИДАТНОСТІ: НЕ ОБМЕЖЕНИЙ.

Безпечна утилізація: Ви можете допомогти захистити довкілля!

Дотримуйтесь місцевих правил утилізації: віднесіть непрацююче електричне обладнання у відповідний центр із його утилізації.

DIRECTRICES DE SEGURIDAD IMPORTANTES

Se deben seguir las siguientes precauciones de seguridad básicas cuando se usan aparatos eléctricos incluidas las siguientes:

- Lea todas las instrucciones.
- Este aparato está diseñado para usarse en entornos domésticos y aplicaciones similares como:
 - Zonas de persona de cocina en tiendas, oficinas y otros entornos laborales;
 - Casas rurales;
 - Por clientes en hoteles, moteles y otros entornos de tipo residencial;
 - Entornos de tipo desayuno y alojamiento
- Siempre use el aparato con una toma de corriente con la tensión (C. A. únicamente) que aparece marcada en el aparato.
- Nunca deje el aparato sin atender mientras se está usando.
- No lo ponga en funcionamiento con un temporizador externo, o un dispositivo con mando a distancia.
- Por favor, no lo guarde al lado de cualquier tipo de calefacción. Por favor, mantenga el enchufe alejado de cualquier tipo de presión; en caso contrario, puede provocar un incendio o una descarga eléctrica.
- En caso de que pase el aparato a una tercera persona, debe entregar también estas instrucciones.
- Un funcionamiento incorrecto o un manejo inadecuado puede provocar un mal funcionamiento del aparato y lesiones al usuario.
- No toque las superficies calientes. Use las asas o botones.
- Para protegerse frente al riesgo de descarga eléctrica, no sumerja el cable, el enchufe o la máquina de crepes en agua o cualquier otro líquido.
- Es necesaria una estrecha supervisión cuando se emplee cualquier aparato con o cerca de niños.
- No use aparatos salvo para su uso previsto.
- Desconéctelo de la toma de corriente cuando no lo use y antes de limpiarlo. Deje que se enfríe antes de colocar o quitar piezas y antes de limpiar el aparato.
- No ponga en funcionamiento ningún aparato con un cable o enchufe dañado o después de que el aparato no funcione debidamente, o presente daños de cualquier forma.
- Se debe tener un cuidado extremo cuando traslade un aparato que contenga aceite caliente u otros líquidos calientes.

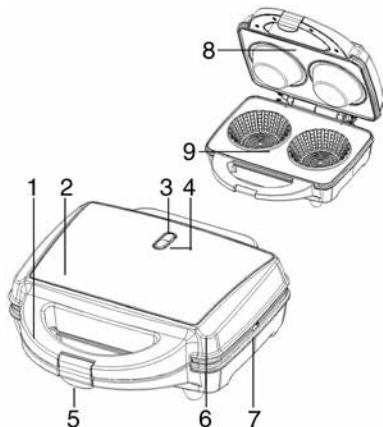
- Para reducir el riesgo de lesiones, use solo los accesorios que estén recomendados por el fabricante del aparato.
- No lo use en el exterior.
- No deje que el cable cuelgue sobre bordes afilados de una mesa o mostrador, o que toque superficies calientes.
- No lo coloque sobre o cerca de gas caliente, un quemador eléctrico o en un horno caliente.
- Este aparato no está diseñado para su uso por parte de personas (incluidos niños) con capacidades físicas, sensoriales o mentales reducidas, o que presentan falta de experiencia y conocimientos, salvo que se les haya supervisado o se les haya formado en el uso del aparato por parte de una persona responsable de su seguridad.
- Siempre debe supervisarse a los niños para asegurarse que no juegan con el aparato.

¡GUARDE ESTAS INSTRUCCIONES!

Este producto es únicamente para uso doméstico.

No existen partes reutilizables en su interior. Lleve el aparato al servicio técnico autorizado más cercano para su examen, reparación o ajuste.

IDENTIFICACIÓN DE LAS PIEZAS



1. Asa
2. Hoja ornamental SUS
3. Luz de alimentación (Roja)
4. Luz de listo (Verde)
5. Bloqueo del asa
6. Carcasa superior
7. Carcasa inferior
8. Placa superior antiadherente
9. Placa inferior antiadherente

USO DEL APARATO

Antes de usar el aparato por primera vez, retire cualquier material promocional y de envase y compruebe que las placas de inducción están limpias y sin polvo. Si es necesario, límpielo con un paño húmedo. Para obtener los mejores resultados, vierta una cucharilla de aceite vegetal en las placas antiadherentes. Extiéndalo con una toallita de cocina absorbente y elimine cualquier exceso de aceite.

Cuando se caliente el aparato por primera vez, puede emitir un ligero humo u olor. Esto es normal con muchos elementos de calentamiento. Esto no afecta a la seguridad del aparato.

- Inserte la patilla del enchufe en la toma de corriente; notará que el luz de alimentación & indicador de listo se enciende, lo que indica que el aparato ha iniciado el precalentamiento.
- Deje que el aparato se precaliente hasta que el indicador de listo se apague. Esto indica que las placas de inducción han alcanzado la temperatura correcta para cocinar.
- Para obtener los mejores resultados, pulverice ligeramente las placas de inducción con un spray de aceite de cocina antes de usarlo. Esto le ayudará en la eliminación de los gofres tras cocinarlos.
- Divida la mezcla en los agujeros de los moldes según la receta usando una jarra y una cuchara, o la manga pastelera de fabricación.

Nota: No use mangas pasteleras desechables ya que se pueden fundir si entran en contacto con las placas calientes.

- Cierre suavemente la tapa, asegurándose que el pestillo se ajusta en su lugar. No cierre con fuerza la tapa ya que puede provocar que la mezcla no se deslice por las placas de inducción.
- Deje que se cocine durante aproximadamente 3-5 minutos o hasta que se dore.
- Para eliminar los gofres, use siempre una espátula de plástico o de madera. Nunca use un objeto afilado o metálico ya que esto dañará la superficie antiadherente de las placas de inducción.

LIMPIEZA Y CUIDADO

- Apague siempre la alimentación y retire el enchufe antes de limpiarlo.
- Las placas de cocinado están revestidas con una placa antiadherente; por lo tanto, requieren poca limpieza. Simplemente limpie las placas de cocinado con un paño húmedo.
- No sumerja el Fabricador de magdalenas en agua u otros líquidos.
- No use estropajos, polvos o limpiadores abrasivos.
- No lo coloque en el lavavajillas.
- Antes del siguiente uso, engrase ligeramente las placas de cocinado para una retirada sencilla de las magdalenas elaboradas.

ALMACENAMIENTO

- Desconecte siempre el fabricante de magdalenas antes de guardarlo.
- Asegúrese siempre de que el Fabricador de magdalenas está frío y seco antes de guardarlo.
- Para minimizar el espacio de almacenamiento en su cocina, el Fabricador de magdalenas puede guardarse verticalmente.

NUNCA SUMERJA EL APARATO EN AGUA.

ESPECIFICACIONES

Potencia: 220-240 V ~ 50/60 Hz • 600 W



Eliminación cumpliendo con el medio ambiente

■ ¡Puede ayudar a proteger el medio ambiente!

Por favor, recuerde respetar la normativa local: entregue los equipos eléctricos que no funcionen en un centro de reciclaje adecuado.

ISTRUZIONI IMPORTANTI PER LA SICUREZZA

Quando si utilizzano gli apparecchi elettrici occorre adottare delle precauzioni di base per la sicurezza, tra cui:

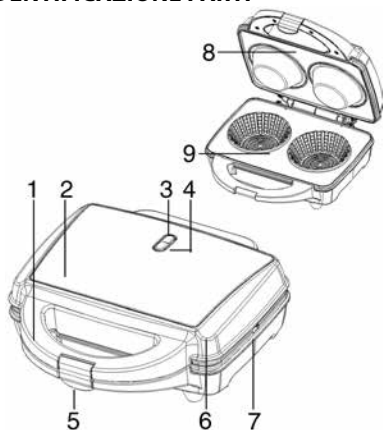
- Leggere tutte le istruzioni.
- Questo apparecchio è stato concepito per uso in ambito domestico e in ambienti simili quali:
 - aree adibite a cucina per il personale in negozi, uffici e altri ambienti di lavoro;
 - case coloniche;
 - utilizzo da parte di clienti in hotel, motel e altri ambienti di tipo residenziale;
 - ambienti di tipo bed and breakfast
- Utilizzare sempre l'apparecchio con una presa di corrente della tensione (solo CA) indicata su di esso.
- Non lasciare l'apparecchio incustodito durante l'uso.
- Non utilizzare con un timer esterno o telecomando.
- Non porre dietro dispositivi di riscaldamento. Tenere la spina lontana da pressione, altrimenti può verificarsi un incendio o scossa elettrica.
- Se si cede questo apparecchio a terzi, devono essere fornite anche le presenti istruzioni per l'uso.
- Funzionamento errato e manipolazione impropria possono causare problemi all'apparecchio e infortuni per l'utente.
- Non toccare la superficie calda. Usare le maniglie o le manopole.
- Per evitare scosse elettriche, non immergere cavo, spina o piastra elettrica per waffle in acqua o altro liquido.
- Supervisionare rigorosamente l'utilizzo da parte dei bambini o in prossimità di questi.
- Non utilizzare l'apparecchio per scopi diversi dall'uso previsto.
- Scollegare la spina dalla presa se l'apparecchio non è in uso e comunque prima di pulirlo. Lasciar raffreddare prima di installare o smontare dei pezzi e prima di pulire l'apparecchio.
- Non usare l'apparecchio con il cavo o la presa danneggiata o dopo aver riscontrato malfunzionamento o il danneggiamento in qualsiasi modo del dispositivo.
- Procedere con estrema cautela quando si sposta un apparecchio contenente olio bollente o altro liquido caldo.
- Per ridurre il rischio di infortunio, utilizzare solo accessori se raccomandato dal produttore del dispositivo.

- Non utilizzare all'esterno.
- Non far pendere il cavo su bordi taglienti di un tavolo o contatore, o toccare superfici calde.
- Non posizionare l'apparecchio sopra o vicino fonte calda a gas, bruciatore elettrico o forno riscaldato.
- Questo apparecchio non è destinato all'uso da parte di persone (compresi bambini) con ridotte capacità mentali, fisiche o sensoriali o prive di esperienza e conoscenze in merito, salvo in presenza di altre persone che ne sorvegliano l'operato o ricevano istruzioni sull'uso dell'apparecchio da una persona responsabile della loro sicurezza.
- I bambini devono essere sorvegliati onde evitare che giochino con l'apparecchio.

CONSERVARE LE ISTRUZIONI!

Questo prodotto è solo per uso domestico. All'interno non ci sono parti riparabili. Riconsegnare l'unità al più vicino centro di assistenza perché venga controllata, riparta o regolata.

IDENTIFICAZIONE PARTI



1. Maniglia
2. Scheda ornamento SUS
3. Spia Accensione (Rossa)
4. Spia Pronto (Verde)
5. Blocco maniglia
6. Alloggiamento superiore
7. Alloggiamento inferiore
8. Piastra antiaderente superiore
9. Piastra antiaderente inferiore

UTILIZZO DELL'APPARECCHIO

Prima di utilizzare il dispositivo per la prima volta, rimuovere tutto il materiale promozionale e di confezionamento e controllare che tutte le piastre di cottura sono pulite e senza polvere. Se necessari, passare su con un panno umido. Per i migliori risultati, versare un cucchiaino di olio vegetale in superfici antiaderenti. Pulire con panno da cucina assorbente e rimuovere l'olio in eccesso.

Quando il dispositivo è riscaldato per la prima volta, esso può emettere un leggero fumo od odore. Ciò è normale per molti dispositivi di riscaldamento. Ciò non influenza la sicurezza del proprio dispositivo.

- Inserire lo spinotto nella presa di corrente, si noterà che la spia accensione & spia pronto è già accesa, indicando che il dispositivo ha iniziato pre-riscaldarsi.
- Consentire al proprio dispositivo di pre-riscaldarsi fino a quando la spia pronto non si spegne. Ciò indica che le piastre di cottura hanno raggiunto la loro temperatura corretta di cottura.
- Per migliori risultati, spruzzare leggermente le piastre di cottura con olio di cottura prima dell'uso. Ciò assisterà nella rimozione dei waffle dopo la cottura.
- Dividere la miscela nei fori della padella secondo le ricette usando brocca e cucchiaino, o sacco da pasticciere.

Nota: non utilizzare sacchi di plastica smaltibili in quanto questi possono recare anni entrando a contatto con piastre calde.

- Chiudere con cautela il coperchio, assicurando che i blocchi siano in posizione. Non sbattere il coperchio in quanto ciò può causare la miscela per servire i piatti cotti.
- Consente di cucinare per circa 3-5 minuti o fino alla doratura.
- Poi rimuovere i waffle, utilizzare sempre una spatola di legno o di plastica. Non usare mai oggetti affilati o metalli, in quanto danneggeranno la superficie antiaderente delle piastre di cottura.

PULIZIA E CURA

- Spegner sempre e rimuovere la spina prima e dopo la pulizia.
- Le piastre di cottura sono rivestite con superficie di cottura antiaderente, quindi è necessaria pulizia limitata. Basta pulire le piastre di cottura con un panno umido.
- Non immergere il dispositivo per cupcake in acqua o altro liquido.

- Non usare spugne abrasive, polveri o detergenti.
- Non porre in lavastoviglie.
- Prima dell'utilizzo successivo, ingrassare leggermente le piastre di cottura per facile rimozione dei cupcake cotti.

CONSERVAZIONE

- Scollegare sempre il dispositivo per cupcake prima della conservazione.
- Assicurarsi sempre che il dispositivo per cupcake sia freddo e asciutto prima di riporlo.
- Per ridurre lo spazio di conservazione nella propria cucina, il dispositivo per cupcake può essere posto verticalmente.

NON IMMERGERE L'APPARECCHIO IN ACQUA.

SPECIFICHE:

Alimentazione: 220-240 V ~ 50/60 Hz • 600 W



Smaltimento nel rispetto dell'ambiente

Contribuiamo a proteggere l'ambiente!

■ Ricordare di rispettare le normative locali: consegnare il dispositivo elettrico non funzionante a un centro di smaltimento appropriato.

BELANGRIJKE VEILIGHEIDSINSTRUCTIES

Bij het gebruik van elektrische apparaten moeten altijd de basisveiligheidsmaatregelen in acht genomen worden, waaronder de volgende:

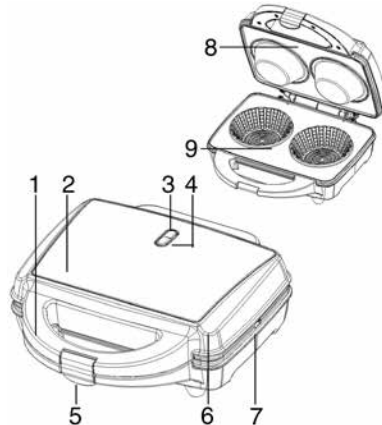
- Lees alle instructies.
- Dit apparaat is bestemd voor gebruik in huishoudelijke en gelijksoortige toepassingen, zoals:
 - personeelskeukens in winkels, kantoren en andere werkomgevingen;
 - boerderijen;
 - door gasten in hotels, motels en andere woonomgevingen;
 - 'bed & breakfast'-type omgevingen.
- Sluit het apparaat altijd aan op een stopcontact met de correcte spanning (alleen wisselstroom) zoals aangegeven op het apparaat.
- Laat het apparaat nooit onbeheerd achter wanneer het in gebruik is.
- Gebruik het apparaat niet met een externe timer of afstandsbediening.
- Houd het uit de buurt van verwarmingsbronnen. Haal de stekker uit het stopcontact als het apparaat niet in gebruik is om brand of een elektrische schok te voorkomen.
- Overhandig deze gebruikershandleiding als u het apparaat aan een ander overdraagt.
- Onjuist gebruik en onjuiste behandeling kunnen leiden tot storingen van het apparaat en letsel bij de gebruiker.
- Raak de hete oppervlakken niet aan. Gebruik de handgrepen of toetsen.
- Dompel het snoer, de stekker of wafelijzer niet onder in water of een andere vloeistof om elektrische schokken te voorkomen.
- Nauwlettend toezicht is noodzakelijk wanneer een apparaat wordt gebruikt door of in de buurt van kinderen.
- Gebruik het apparaat niet voor een ander doel dan waarvoor het bestemd is.
- Trek de stekker uit het stopcontact als u het apparaat niet gebruikt en voordat u het reinigt. Laat het apparaat afkoelen voordat u onderdelen bevestigt of verwijdert en voordat u het reinigt.
- Gebruik het apparaat niet met een beschadigd snoer, met een beschadigde stekker, als het defect is of op enigerlei wijze is beschadigd.
- Uiterste voorzichtigheid is geboden bij het verplaatsen van een apparaat dat hete olie of andere hete vloeistoffen bevat.

- Gebruik alleen accessoires die door de fabrikant worden aanbevolen om het risico op letsel te verminderen.
- Gebruik het niet buitenshuis.
- Hang het snoer niet over de rand van een tafel of aanrecht en vermijd contact tussen het snoer en hete oppervlakken.
- Plaats het apparaat niet op of in de buurt van een hete gas- of elektrische kookpit, of in een verwarmde oven.
- Dit apparaat is niet bedoeld voor gebruik door personen (inclusief kinderen) met verminderde lichamelijke, zintuiglijke of geestelijke vermogens, of met gebrek aan ervaring en kennis, tenzij zij onder toezicht staan of instructies hebben gekregen betreffende het gebruik van het apparaat van een persoon die verantwoordelijk is voor hun veiligheid.
- Kinderen moeten onder toezicht staan om te garanderen dat zij niet met het apparaat spelen.

BEWAAR DEZE INSTRUCTIES!

Dit apparaat is uitsluitend bestemd voor huishoudelijk gebruik. Het apparaat bevat geen onderdelen die door de gebruiker kunnen worden vervangen. Breng het apparaat naar het dichtstbijzijnde erkende servicecentrum voor onderzoek, reparatie of afstelling.

PRODUCTBESCHRIJVING



1. Handvat
2. Decoratieve platen
3. Stroomindicator (rood)
4. Gereed-indicator (groen)
5. Handvatvergrendeling
6. Behuizing bovenkant

7. Behuizing onderkant
8. Anti-aanbakplaat bovenkant
9. Anti-aanbakplaat onderkant

UW APPARAAT GEBRUIKEN

Voordat u het apparaat voor de eerste keer gebruikt moet u alle verpakkingsmaterialen verwijderen en controleren of de bakplaten schoon en stofvrij zijn. Veeg het indien nodig af met een vochtige doek. Voor het beste resultaat giet u een theelepel plantaardige olie op de bakplaten. Spreid de olie uit met een stuk keukenpapier en veeg de overtollige olie weg.

Wanneer uw apparaat voor de eerste keer wordt verwarmd, kan het een lichte rook of geur verspreiden. Dit is normaal bij veel verwarmingsapparaten. Dit heeft geen invloed op de veiligheid van uw apparaat.

- Steek de stekker van het apparaat in het stopcontact, de stroom- en gereed-indicator lichten op ten teken dat het apparaat is begonnen met voorverwarmen.
- Laat het apparaat voorverwarmen totdat de gereed-indicator uitgaat. Dit geeft aan dat de bakplaat op temperatuur is.
- Voor het beste resultaat spuit u de bakplaat voor gebruik lichtjes in met een bakoliespray. Dit zal helpen bij het verwijderen van de wafels na het bakken.
- Verdeel het wafelmengsel volgens het recept in de bakvormen met behulp van een kan en lepel of een stoffen spuitzak.

Opmerking: Gebruik geen plastic wegwerpspuitzakken, deze kunnen smelten als ze in contact komen met de hete bakplaten.

- Sluit het deksel voorzichtig en zorg dat de vergrendeling vastklikt. Sla de lip niet naar beneden, het mengsel kan anders van de bakplaten lopen.
- Laat het ongeveer 3-5 minuten bakken of tot ze goudbruin zijn.
- Gebruik voor het verwijderen van de wafels altijd een kunststof of houten spatel. Gebruik nooit een scherp of metalen voorwerp, deze beschadigen het anti-aanbaklaag van de bakplaten.

REINIGING EN ONDERHOUD

- Schakel het apparaat altijd uit en haal de stekker uit het stopcontact na en voor het reinigen.
- De bakplaten zijn voorzien van een anti-aanbaklaag waardoor reinigen niet nodig is. Veeg de bakplaten gewoon af met een vochtige doek.
- Dompel het wafelijzer niet onder in water of andere vloeistoffen.
- Gebruik geen schuursponsjes, schuurpoeders of schuurmiddelen.
- Plaats het apparaat en de bakplaten niet in een vaatwasser.
- Vet voor het volgende gebruik de bakplaten lichtjes in, zodat de wafels gemakkelijk te verwijderen zijn.

OPSLAG

- Haal altijd de stekker uit het stopcontact voordat u het wafelijzer opslaat.
- Zorg dat het wafelijzer koel en droog is voordat u het opslaat.
- Om benodigde de opslagruimte in uw keuken tot een minimum te beperken, kan het wafelijzer verticaal opgeslagen worden.

DOMPEL HET APPARAAT NIET ONDER IN WATER.

SPECIFICATIES:

Vermogen: 220-240 V ~ 50/60 Hz • 600 W



Milieuvriendelijke verwijdering

Bescherm altijd het milieu tegen vervuiling! Vergeet niet de plaatselijke voorschriften in acht te nemen door de buiten gebruik gestelde elektrische apparatuur in te leveren bij een daartoe aangewezen afvalverwerkingscentrum.

МАҢЫЗДЫ ТЕХНИКАЛЫҚ ҚАУІПСІЗДІК НҰСҚАУЛАРЫ

Электрлік құрылғыларды пайдаланғанда келесі негізгі сақтық шараларын міндетті түрде сақтаңыз: әрдайым негізгі қауіпсіздік шараларын, соның ішінде төмендегілерді орындау қажет:

- Барлық нұсқауларды оқып шығыңыз.
- Бұл құрылғы үй тұрмысында пайдалануға және келесі қолданысқа арналған:
 - дүкендердегі, кеңселердегі және басқа да жұмыс орталарындағы қызметкерлерге арналған асүй аймақтары;
 - фермерлік үйлер;
 - отельдер, мотельдер және басқа да тұрғын үй-жайлардың клиенттері;
 - «түнеп шығу мен таңғы ас» ұсынатын үй-жайлар.
- Құрылғыны өзінде белгіленген кернеуге сәйкес келетін (тек айнымалы ток) розеткаға ғана қосыңыз.
- Құрылғыны қолданыста болғанда ешқашан қараусыз қалдырмаңыз.
- Құрылғыны сыртқы таймермен немесе қашықтан басқару құралымен пайдаланбаңыз.
- Кез келген қыздыру көзінен алшақ ұстаңыз. Штепсельді басуға болмайды, әйтпесе ол өрт шығуына не электр тогының соғуына әкеп соғады.
- Егер бұл құрылғыны үшінші тарапқа беретін болсаңыз, оның жұмысы жөніндегі осы нұсқаулықты да бірге беруіңіз қажет.
- Дұрыс пайдаланбау және дұрыс қолданбау құрылғы жұмысындағы ақаулыққа және пайдаланушының жарақаттануына әкелуі мүмкін.
- Ыстық беттерге тимеңіз. Тұтқаларды немесе тетіктерді қолданыңыз.
- Электр тогының соғуынан сақтану үшін сымды, штепсельді және вафли жасағышты суға не қандай да бір басқа сұйықтыққа малмаңыз.
- Құрылғыны балалар қолданғанда немесе олардың жанында пайдаланғанда аса мұқият қадағалау қажет.
- Құрылғыны өз мақсатынан басқа ешбір мақсатқа қолданбаңыз.
- Құрылғы пайдаланылмай тұрса немесе оны тазалайтын болсаңыз, розеткадан ажыратыңыз. Бөлшектерін алып-салмас бұрын және құрылғыны тазалаудан бұрын суытып алыңыз.
- Сымы немесе штепселі зақымдалған болса немесе құрылғы жұмысында ақау пайда болса не қандай да бір жолмен

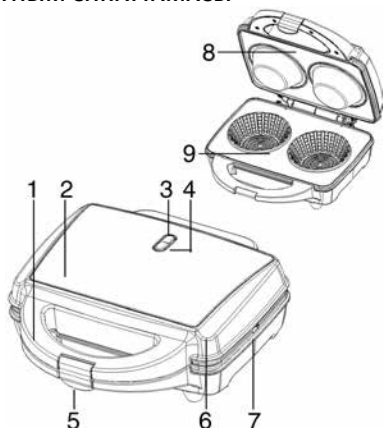
зақымдалған болса, құрылғыны іске қоспаңыз.

- Ішінде ыстық май немесе басқа да ыстық сұйықтық бар құрылғыны жылжытқанда аса абай болу қажет.
- Жарақаттану қаупін төмендету үшін тек өндіруші ұсынған көмекші құралдарды қолданыңыз.
- Оны сыртта пайдаланбаңыз.
- Сым үстелдің немесе тақтайдың өткір жиектерінен ілініп тұрмасын және де ыстық беттерге мүлде тигізбеңіз.
- Құрылғыны ыстық газдық не электрлік оттыққа немесе олардың жанына және де қыздырылған тұшпашеш ішіне қоймаңыз.
- Бұл құрылғыны дене, сезу немесе ақыл-ой мүмкіндіктері шектеулі немесе тәжірибесі мен білімі аз адамдар (соның ішінде балалар) олардың қауіпсіздігіне жауапты адам құрылғы қолданысын қадағалап немесе нұсқау беріп тұрмаса пайдалана алмайды.
- Балалардың бұл құрылғымен ойнамауын үнемі қадағалап жүру қажет.

ОСЫ НҰСҚАУЛАРДЫ САҚТАП ҚОЙЫҢЫЗ!

Бұл бұйым тек үй тұрмысында қолдануға арналған. Құрылғының пайдаланушы қызмет көрсете алатын бөлшектері жоқ. Тексеру, жөндеу немесе реттеу жұмыстарын жүргізу үшін, құрылғыны ең жақын орналасқан авторизацияланған қызмет көрсету орталығына жеткізіңіз.

БҰЙЫМ СИПАТТАМАСЫ



1. Тұтқа
2. Сәндік тақтайшалар
3. Қуат шамы (қызыл)

4. Әзірлік шамы (жасыл)
5. Тұтқа құлпы
6. Жоғарғы корпус
7. Төменгі корпус
8. Жабыспайтын жоғарғы табақша
9. Жабыспайтын төменгі табақша

ҚҰРЫЛҒЫНЫ ПАЙДАЛАНУ

Құрылғыны алғаш рет қолданар алдында барлық жарнамалық және қаптау материалдарын алып тастаңыз, пісіру табақшалары кірден және шаңнан таза болуын тексеріңіз. Қажет болған жағдайда оны дымқыл шүберекпен сүртіп алыңыз. Нәтиже мейлінше жақсы болу үшін жабыспайтын табақшаларға бір шай қасық өсімдік майын құйыңыз. Сіңіргіш асүй сүлгісімен жайып, артық майды сүртіп тастаңыз.

Құрылғы алғаш рет қызғанда одан аздап түтін немесе жағымсыз иіс шығуы мүмкін. Бұл – қызатын құрылғылардың көбісі үшін қалыпты жағдай. Бұл – құрылғыңыздың қауіпсіздігіне әсер етпейді.

- Электр желісіне қосыңыз; құрылғыны бастапқы қыздыру іске қосылғанын көрсететін қуат және дайындық индикаторлары жанады.
- Дайындық индикаторы сөнгенше құрылғының бастапқы қыздырылуын күтіңіз. Бұл – пісіру табақшасының қажетті температураға жеткенін көрсетеді.
- Нәтиже мейлінше жақсы болу үшін, қолданар алдында пісіру табақшасына өсімдік майын аздап жағыңыз. Бұл – вафли піскен соң оны алуды жеңілдетеді.
- Құмыра, қасық немесе матадан жасалған түтікшелі пакет пайдаланып, вафли қоспасын пісіретін қалыптарға рецепт бойынша бөліп салыңыз.

Ескертпе: Бір рет қолданылатын түтікшелі пластик пакеттерді пайдаланбаңыз, себебі олар ыстық табақшалармен жанасқанда еріп кетуі мүмкін.

- Қақпақты абайлап жауып, ысырма құлыптың орнына салынғанын тексеріңіз. Қақпақты екпінмен жаппаңыз, әйтпесе қоспа пісіру табақшаларынан ағып кетуі мүмкін.
- Шамамен 3–5 минут немесе сарғыш қоңыр тартқанша пісіріңіз.
- Вафлиді алу үшін әрдайым пластик немесе ағаш қалақша қолданыңыз. Ешқашан өткір немесе металл заттар пайдаланбаңыз, әйтпесе пісіру табақшаларының жабыспайтын беті зақымдалуы мүмкін.

ТАЗАЛАУ ЖӘНЕ КҮТІМ ЖАСАУ

- Тазалауға дейін және одан кейін әрдайым қуатты өшіріп, желіден ажыратып қойыңыз.
- Пісіру табақшасы жабыспайтын пісіру жабынымен қапталған, сондықтан көп тазалаудың қажеті жоқ. Пісіру табақшасын жай ғана дымқыл шүберекпен сүрте салыңыз.
- Вафли қалыптарын жасағышты суға немесе басқа сұйықтықтарға малмаңыз.
- Қажайтын ысқыштар, ұнтақтар және тазартқыштар қолданбаңыз.
- Ыдыс жуғыш машинаға салмаңыз.
- Келесі рет қолданар алдында пісіру табақшаларын аздап майлаңыз, сонда піскен вафли қалыптары оңай алынады.

САҚТАУ

- Вафли қалыптарын жасағышты сақтауға қояр алдында әрдайым желіден ажыратыңыз.
- Сақтауға қояр алдында вафли қалыптарын жасағыштың салқын әрі құрғақ екеніне көз жеткізіңіз.
- Асүйде сақтағанда мейлінше аз орын алу үшін, вафли қалыптарын жасағышты тігінен орналастыруға болады.

ҚҰРЫЛҒЫНЫ ЕШҚАШАН СУҒА МАЛМАҢЫЗ.

ТЕХНИКАЛЫҚ СИПАТТАМАЛАРЫ:

Қуаты: 220-240 В ~ 50/60 Гц • 600 Вт



Қоршаған ортаға зиян тигізбейтін

Әдіспен жою. Әрқашан қоршаған ортаны ластанудан қорғаңыз! Жергілікті ережелерді сақтауды ұмытпаңыз: істен шыққан электр жабдықтарды қалдықтарды жоятын тиісті орталыққа жеткізіңіз.

ИНСТРУКЦИЯ ПО ЭКСПЛУАТАЦИИ

ПРЕДНАЗНАЧЕНИЕ

Для приготовления гарталеток.
Не для коммерческого и промышленного использования.

ВАЖНЫЕ ПРАВИЛА БЕЗОПАСНОСТИ

При использовании электрических приборов необходимо соблюдать следующие основные правила безопасности:

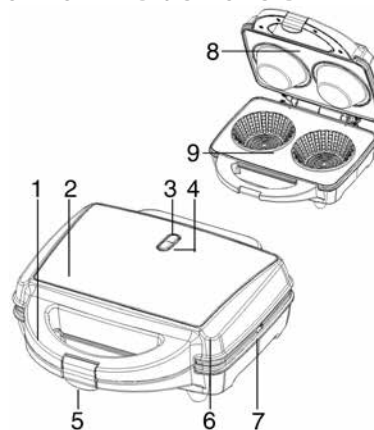
- Прочтите все указания.
- Данный прибор предназначен для использования в бытовых и схожих с ними целях, таких как:
 - Оснащение кухонных зон в магазинах, офисах и других рабочих пространствах;
 - Загородные жилые дома;
 - Для клиентов гостиниц, мотелей и других помещений жилого типа;
 - Для помещений домашних гостиниц полупансионного типа;
- Для питания прибора всегда используйте сетевые розетки только переменного тока и типа, указанного на самом приборе.
- Никогда не оставляйте включенный прибор без присмотра.
- Не используйте с прибором внешний таймер или устройство дистанционного управления.
- Не держите прибор рядом с отопительными устройствами. Старайтесь не деформировать штепсель электровилки, иначе это может привести к возгоранию или поражению электрическим током.
- При передаче данного прибора третьему лицу следует также передать вместе с ним настоящую инструкцию по эксплуатации.
- Неправильная эксплуатация или нарушение правил обращения может привести к неисправности прибора и причинить вред пользователю.
- Не трогайте горячую поверхность. Пользуйтесь ручками или кнопками.
- Предотвратите риск электрошока, не опускайте шнур, вилку или сам прибор в воду или другую жидкость.
- Необходим строгий надзор взрослых, когда любой прибор используется детьми или возле них.
- Пользуйтесь прибором сугубо для предназначенной цели.

- Отключите прибор от электросети, когда не в пользовании или перед чисткой. Дайте прибору охладиться до присоединения или снятия с него запчастей и перед чисткой прибора.
- Не включайте прибор, если у него повреждён шнур, вилка, если прибор не сработал или, если он повреждён в какой-то степени.
- Необходимо соблюдать исключительную осторожность, передвигая прибор, содержащий кипящее масло или любые горячие жидкости.
- Предотвратите опасность ушиба пользуйтесь только теми запчастями, которые рекомендуются производителем.
- Не используйте прибор вне дома (на улице).
- Не допускайте, чтобы шнур свисал через острые края стола или прилавка, или прикасался к горячим поверхностям.
- Не ставьте прибор около горячей газовой или электрической конфорки, или в нагретую духовку.
- Данный прибор не рекомендуется использовать людям (включая и детей) с ограниченными физическими, сенсорными или умственными возможностями, а также обладающих недостаточным опытом или знанием продукта. Данной категории лиц рекомендуется использовать прибор только под присмотром.
- Дети должны находиться под присмотром взрослых, чтобы удостовериться, что они не играют прибором, а используют его по назначению.

СОХРАНИТЕ ЭТИ УКАЗАНИЯ!

Этот прибор используется сугубо для домашних целей. Никаких частей для обслуживания потребителем не находится внутри. Верните прибор в ближайший обслуживающий пункт для проверки, починки или регулировки.

КОМПОНЕНТЫ УСТРОЙСТВА



1. Ручка
2. Декоративная панель из нержавеющей стали
3. Индикатор питания (красный)
4. Индикатор готовности (зеленый)
5. Фиксатор
6. Верхняя часть корпуса
7. Нижняя часть корпуса
8. Верхняя пластина с антипригарным покрытием
9. Нижняя пластина с антипригарным покрытием

ЭКСПЛУАТАЦИЯ УСТРОЙСТВА

Перед первым использованием устройства снимите любые рекламные или упаковочные материалы и убедитесь, что на формах нет пыли и других загрязнений. При необходимости протрите их влажной салфеткой. Для достижения наилучших результатов налейте на формы с антипригарным покрытием чайную ложку растительного масла. Смажьте формы с помощью кухонного полотенца и удалите излишки масла.

При первом включении устройства оно может немного дымить или издавать неприятный запах. Это не является неисправностью для большинства подобных устройств. Это не влияет на безопасность устройства.

- Вставьте штепсель в розетку. При этом включится индикатор питания & индикатор готовности, обозначая, что устройство нагревается.
- Необходимо нагревать устройство до тех пор, пока индикатор готовности не

отключится. Это будет обозначать, что пластины достигли нужной температуры.

- Для достижения наилучших результатов перед использованием распылите на формы небольшое количество масла. Это также позволит легко снять вафли после приготовления.

- Распределите тесто по формам с помощью ложки либо тканевого кондитерского мешка.

Примечание: Не используйте обычные пластиковые пакеты, поскольку они могут расплавиться при контакте с горячими формами.

- Осторожно закройте крышку, зафиксировав защелки. Не закрывайте крышку с силой, поскольку тесто может вытечь из форм.
- Засеките примерно 3-5 минут или готовьте до подрумянивания.
- Чтобы вынуть вафли, всегда используйте пластиковую или деревянную лопатку. Запрещается использовать острые или металлические предметы, поскольку они могут поцарапать антипригарное покрытие форм.

УХОД И ОЧИСТКА

- Перед очисткой выключайте питание устройства и вынимайте вилку из розетки.
- Нагревающие пластины имеют антипригарное покрытие, поэтому не требуют значительной очистки. Достаточно протереть пластину влажной тканью.
- Не погружайте устройство в воду и другие жидкости.
- Не используйте абразивных губок, порошков или чистящих средств.
- Устройство не предназначено для мытья в посудомоечной машине.
- Перед каждым использованием слегка смажьте пластины маслом для удобства извлечения готовых кексов.

ХРАНЕНИЕ

- Перед помещением на хранение выключайте устройство из розетки.
- Перед помещением устройства на хранение убедитесь, что оно остыло и высохло.
- Для оптимизации кухонного пространства устройство можно хранить вертикально.