

MIXER
INSTRUCTION MANUAL

MIXER
BEDIENUNGSANLEITUNG

MIKSER
INSTRUKCJA OBSŁUGI

MIXER
MANUAL DE UTILIZARE

MIKSER
UPUTSTVO ZA UPOTREBU

МИКСЕР
РЪКОВОДСТВО ЗА УПОТРЕБА

MÉLANGEUR
MODE D'EMPLOI

MIKSEP
ІНСТРУКЦІЯ З ЕКСПЛУАТАЦІЇ

ΜΙΞΕΡ
ΟΔΗΓΙΕΣ ΧΡΗΣΕΩΣ

MIXER
MANUALE ISTRUZIONI

BATIDORA
MANUAL DE INSTRUCCIONES

MIXER
GEBRUIKERSHANDLEIDING

MIXER
BRUKSANVISNING

MEŠALNIK
PRIROČNIK Z NAVODILI

МИКСЕР
ИНСТРУКЦИЯ ПО ЭКСПЛУАТАЦИИ

MIKSEP
ПАЙДАЛАНУ НҰҚАУЛЫҒЫ



ENGLISH PAGE 2	FRANÇAIS PAGE 14	SVENSKA PAGINA 26
DEUTSCH SEITE 4	УКРАЇНСЬКА СТ. 16	SLOVENŠČINA STRAN 28
POLSKI STRONA 6	ΕΛΛΗΝΙΚΑ ΣΕΛΙΔΑ 18	РУССКИЙ СТ. 30
ROMANESTE PAGINA 8	ITALIANO PAGINA 20	ҚАЗАҚ БЕТ 33
SCG/CRO/B.i.H. STRANA 10	ESPAÑOL PÁGINA 22	
БЪЛГАРСКИ СТ. 12	NEDERLANDS PAGINA 24	

Danke für den Kauf eines ORIGINAL Produktes von

TZS FIRST
AUSTRIA®

Nur ECHT mit diesem

Thank you for buying an ORIGINAL Product of

TZS FIRST
AUSTRIA®

Only GENUINE with this

Мы благодарны Вам за покупку ОРИГИНАЛЬНОГО изделия компании

TZS FIRST
AUSTRIA®

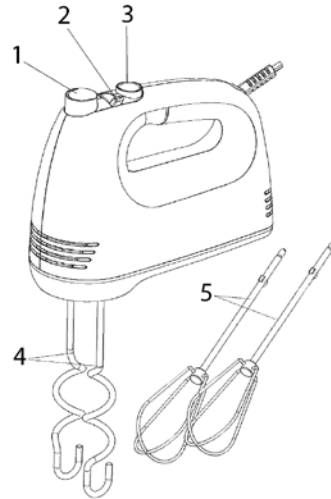
Только ПОДЛИННИКИ с этим

IMPORTANT SAFETY INSTRUCTIONS

The safety of electrical appliances from **FIRST Austria** complies with the recognized technical directives and legal regulations for safety. Nevertheless, you and the other users of the appliance should observe the following:

- Please read these instructions carefully before using this appliance for the first time and keep them for further reference.
- This product has not been designed for any other uses than those specified in this manual.
- Before connecting the appliance to the power source, check if the voltage indicated on the appliance corresponds with the mains voltage in your home. If this is not the case, contact your dealer and do not use the appliance.
- Do not let the cord hang over the edge of a table or counter. Do not let the cord touch hot surfaces.
- Do not operate or place any part of this appliance on or near any hot surface (such as gas or electric burner or a heated oven).
- To protect from electrical hazard, do not immerse this appliance or cordset in any liquids.
- If the appliance or the power cord shows any signs of damage, do not operate it! Take the product to an authorized and qualified service center for inspection or repair.
- Make sure the appliance is switched off before plugging in or unplugging the device.
- Do not reach for an appliance that has fallen into water. Unplug it immediately.
- The use of attachments not recommended or sold by the manufacturer may cause fire, electric shock or injury.
- This device is intended for home use only, do not use it commercially.
- Do not use this appliance outdoors.
- Do not leave the appliance unattended while it is operating.
- Do not touch any moving parts while the appliance is operating.
- Never eject beaters or dough hooks while the appliance is in operation.
- Keep hands, clothing, as well as spatulas and other utensils away from beaters during operation to reduce the risk of injury to persons, and/or damage to the mixer.
- Always disconnect the appliance from power after use, before cleaning and in the event of a malfunction.

- Do not pull directly on the power cord, rather pull on the plug to disconnect the appliance from the power source.
- The appliance can be used by children aged from 8 years and above and persons with reduced physical, sensory or mental capabilities or lack of experience and knowledge if they have been given supervision or instruction concerning use of the appliance in a safe way and understand the hazards involved. Children shall not play with the appliance. Cleaning and user maintenance shall not be made by children unless they are older than 8 and supervised. Keep the appliance and its cord out of reach of children less than 8 years.
- We are excluded of liability for all damages that may arise if the appliance is used for purposes other than originally intended or if it is used inappropriately.
- Repairs and other work undertaken on the unit must only be done by authorised specialist personnel!

KNOW YOUR MIXER

1. Eject Button
2. Speed Selector
3. Turbo Button
4. Kneading Hooks
5. Beaters

BEFORE FIRST USE

Before first use, clean the beaters, kneading hooks and the bowl.

HOW TO USE

Important: Before assembling the mixer, make sure the power cord is unplugged and the speed selector is set to the "0" position.

1. Choose the proper attachments based on the task to be performed and insert them into the corresponding opening on the bottom of the mixer.
2. Put the ingredients in the bowl.
3. Connect the plug to the power supply.
4. Lower the beaters or kneading hooks into the ingredients.
5. Select the desired speed with the "speed selector" ② to switch on the mixer.
Turbo speed: Press the "turbo button" ③ to mix more quickly or to increase the speed during heavy jobs, e.g. kneading yeast dough.
6. When you have finished mixing, turn the speed selector to 0 position and unplug the mixer.
7. To remove the beaters/kneading hooks, press the "eject button" ①.

Important: Remove them only at the "0" (off) position!

Caution: After 10 minutes of continuous operation, allow the mixer to cool before using it again. Do not operate it more than 10 minutes at a time.

CLEANING & MAINTENANCE

1. Unplug the appliance and allow it to cool before cleaning.
2. Wipe the housing and base with a damp cloth and polish with a soft dry cloth.
3. Immerse the mixing bowl, beaters and kneading hooks in warm soapy water for complete cleaning. Then rinse under running water and wipe dry. The beaters and kneading hooks may be placed in the dishwasher.

Caution: Never immerse the mixer in water or other liquids!

TECHNICAL SPECIFICATIONS:

220-240 V • 50 Hz • 300 W

**Environment friendly disposal**

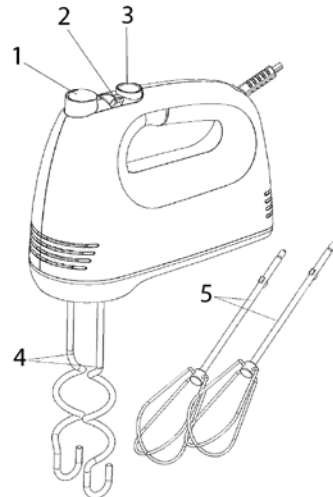
You can help protect the environment!
Please remember to respect the local regulations: hand in the non-working electrical equipment to an appropriate waste disposal center.

WICHTIGE SICHERHEITSHINWEISE

Die Sicherheit von Elektrogeräten von **FIRST Austria** entspricht den anerkannten Regeln der Technik und den gesetzlichen Sicherheitsbestimmungen. Dennoch sollten Sie und andere Benutzer des Geräts die folgenden Sicherheitshinweise beachten:

- Bitte lesen Sie diese Anleitung vor der ersten Benutzung des Geräts aufmerksam durch und bewahren Sie sie für späteres Nachschlagen auf.
- Dieses Produkt ist nur für die Verwendung vorgesehen, die in dieser Gebrauchsanweisung beschrieben ist.
- Bevor Sie das Gerät am Stromnetz anschließen, überprüfen Sie, ob die angegebene Spannung mit Ihrer Netzspannung übereinstimmt. Sollte dies nicht der Fall sein, wenden Sie sich an Ihren Fachhändler und benutzen Sie das Gerät nicht.
- Lassen Sie das Kabel nicht herunterhängen. Achten Sie darauf, dass das Kabel keine heißen Oberflächen berührt.
- Betreiben Sie das Gerät nicht auf oder in unmittelbarer Nähe von heißen Oberflächen (wie z. B. Gas- oder Elektrokokern oder einem beheizten Backofen) und stellen Sie keine Teile des Geräts darauf ab.
- Tauchen Sie das Gerät oder das Kabel zum Schutz vor Stromschlag nicht in Flüssigkeiten ein.
- Wenn Gerät oder Netzkabel Schäden aufweisen, dürfen Sie das Gerät nicht in Betrieb nehmen! Bringen Sie das Gerät zur Inspektion oder Reparatur zu einem autorisierten und qualifizierten Kundendienst.
- Vergewissern Sie sich, dass das Gerät ausgeschaltet ist, bevor Sie den Netzstecker in die Steckdose stecken oder abziehen.
- Greifen Sie nicht nach einem Gerät, das ins Wasser gefallen ist. Sofort den Netzstecker ziehen.
- Die Verwendung von Zubehörteilen, die nicht vom Hersteller empfohlen oder verkauft werden, kann zu Feuer, Stromschlag oder Verletzungen führen.
- Dieses Gerät ist nur für den Hausgebrauch bestimmt, verwenden Sie es nicht für gewerbliche Zwecke.
- Verwenden Sie dieses Gerät nicht im Freien.
- Lassen Sie das Gerät nicht unbeaufsichtigt, während es in Betrieb ist.
- Berühren Sie keine beweglichen Teile, während das Gerät in Betrieb ist.

- Werfen Sie bei laufendem Gerät keinesfalls Rührwerk oder Knethaken aus.
- Halten Sie Hände, Kleidung sowie Spatel und andere Utensilien während des Betriebs vom Rührwerk fern, um Verletzungen und/oder Schäden am Mixer zu vermeiden.
- Trennen Sie das Gerät nach Gebrauch, vor der Reinigung und im Fall einer Störung stets vom Stromnetz.
- Ziehen Sie nicht am Netzkabel, sondern fassen Sie am Stecker an, um das Gerät vom Stromnetz zu trennen.
- Das Gerät darf von Kindern ab 8 Jahren und Personen mit eingeschränkten körperlichen, sensorischen oder geistigen Fähigkeiten oder einem Mangel an Erfahrung und Wissen verwendet werden, wenn sie beaufsichtigt oder in die sichere Verwendung des Geräts eingewiesen werden und die damit verbundenen Gefahren verstehen. Kinder dürfen nicht mit dem Gerät spielen. Reinigung und Wartung dürfen nicht von Kindern durchgeführt werden, es sei denn, sie sind älter als 8 Jahre und werden beaufsichtigt. Bewahren Sie das Gerät und sein Kabel außerhalb der Reichweite von Kindern unter 8 Jahren auf.
- Wir haften nicht für Schäden, die durch eine nicht bestimmungsgemäße oder unsachgemäße Verwendung des Geräts entstehen.
- Reparaturen und andere Arbeiten am Gerät dürfen nur von autorisiertem Fachpersonal durchgeführt werden!

MIXER KENNENLERNEN

1. Auswurfaste
2. Geschwindigkeitsregler
3. Turbo-Taste
4. Knethaken
5. Rührwerk

VOR ERSTGEBRAUCH

Reinigen Sie vor Erstgebrauch Rührwerk, Knethaken und Rührschüssel.

BEDIENUNGSHINWEISE

Wichtig: Vergewissern Sie sich vor dem Zusammenbau des Mixers, dass der Netzstecker gezogen und der Geschwindigkeitsregler auf „0“ gestellt ist.

1. Wählen Sie je nach Aufgabe die passenden Zubehörteile und setzen Sie sie in die entsprechende Öffnung an der Unterseite des Mixers ein.
2. Geben Sie die Zutaten in die Rührschüssel.
3. Schließen Sie den Netzstecker an einer geeigneten Steckdose an.
4. Senken Sie das Rührwerk oder die Knethaken in die Zutaten ab.
5. Wählen Sie mit dem „Geschwindigkeitsregler“ ② die gewünschte Geschwindigkeitsstufe, um den Mixer einzuschalten.
Turbo-Geschwindigkeit: Drücken Sie die „Turbo-Taste“ ③, um schneller zu mixen oder die Geschwindigkeit bei schweren Arbeiten zu erhöhen, z. B. beim Kneten von Hefeteig.
6. Wenn Sie mit dem Mixen fertig sind, stellen Sie den Geschwindigkeitsregler auf 0 und ziehen Sie den Netzstecker.
7. Um Rührwerk/Knethaken zu entfernen, drücken Sie die „Auswurfaste“ ①.

Wichtig: Entfernen Sie sie nur in Schaltstufe „0“ (aus)!

Vorsicht! Lassen Sie den Mixer nach 10 Minuten Dauerbetrieb abkühlen, bevor Sie ihn wieder benutzen. Betreiben Sie ihn ununterbrochen nicht länger als 10 Minuten.

REINIGUNG UND PFLEGE

1. Ziehen Sie den Netzstecker und lassen Sie das Gerät abkühlen, bevor Sie es reinigen.
2. Wischen Sie Gehäuse und Untergestell mit einem feuchten Tuch ab und trocknen Sie mit einem weichen, trockenen Tuch nach.
3. Waschen Sie Rührschüssel, Rührwerk und Knethaken in warmem Spülwasser ab. Spülen Sie dann alles unter fließendem Wasser ab und wischen Sie es trocken.

Rührwerk und Knethaken können in der Geschirrspülmaschine abgewaschen werden.

Vorsicht! Tauchen Sie den Mixer keinesfalls in Wasser oder andere Flüssigkeiten ein!

TECHNISCHE DATEN:

220-240 V • 50 Hz • 300 W

**Entsorgung**

Helfen Sie mit beim Umweltschutz!
 ■ Entsorgen Sie Elektroaltgeräte nicht mit dem Hausmüll. Geben Sie dieses Gerät an einer Sammelstelle für Elektroaltgeräte ab.

ISTOTNE UWAGI DOTYCZĄCE BEZPIECZEŃSTWA

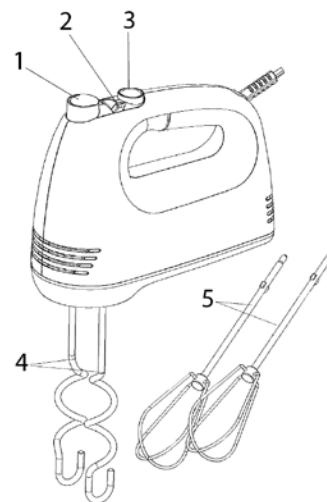
Bezpieczeństwo urządzeń elektrycznych firmy **FIRST Austria** jest zgodne ze stosownymi zaleceniami technicznymi i przepisami prawnymi dotyczącymi bezpieczeństwa. Mimo to użytkownicy urządzenia powinni stosować się do następujących instrukcji bezpieczeństwa:

- Przed rozpoczęciem eksploatacji urządzenia należy uważnie przeczytać poniższe instrukcje i zachować je na przyszłość.
- Niniejszy produkt nie jest przeznaczony do innego zastosowania niż to określone w tej instrukcji obsługi.
- Przed podłączeniem urządzenia do źródła zasilania sprawdź, czy napięcie ukazane na sprzęcie odpowiada temu dostępnemu w domu. Jeśli napięcie jest różne, skontaktuj się ze sprzedawcą i nie używaj urządzenia.
- Nie pozwól, by przewód zwisał z krawędzi stołu lub blatu. Nie pozwól, by przewód dotykał gorących powierzchni.
- Nie obsługuj ani nie umieszczaj żadnej części tego urządzenia na lub w pobliżu jakichkolwiek gorących powierzchni (np. palnika gazowego bądź elektrycznego lub nagrzanego piekarnika).
- Aby chronić przed zagrożeniami wynikającymi z problemów elektrycznych, nie zanurzaj tego urządzenia ani przewodu w żadnym płynie.
- Jeśli urządzenie lub przewód zasilający posiadają jakiegokolwiek oznaki uszkodzenia, nie należy ich używać! Produkt należy zabrać do autoryzowanego i wykwalifikowanego punktu serwisowego w celu sprawdzenia i naprawy.
- Przed przystąpieniem do podłączania lub odłączania urządzenia upewnić się, że jest wyłączone.
- Nie sięgać po urządzenie, które wpadło do wody. Natychmiast odłączyć je od zasilania.
- Korzystanie z dodatków niezalecanych lub niesprzedawanych przez producenta może spowodować pożar, porażenie elektryczne lub obrażenia ciała.
- To urządzenie jest przeznaczone tylko do użytku domowego. Nie należy używać go do celów przemysłowych.
- Nie należy używać tego urządzenia na zewnątrz.
- Nie pozostawiać działającego urządzenia bez nadzoru.

- Gdy urządzenie pracuje, nie należy dotykać żadnych ruchomych elementów.
- Nigdy nie wysuwać ubijaczek ani mieszadeł do ciasta, gdy urządzenie pracuje.
- Nie zbliżać rąk, ubrań ani łopatek i innych przyborów kuchennych do ubijaczek w trakcie pracy urządzenia, aby ograniczyć ryzyko obrażeń ciała i/lub uszkodzenia miksera.
- Po użyciu, przed czyszczeniem i w przypadku awarii zawsze odłączaj urządzenia od zasilania.
- Nie ciągnij bezpośrednio za przewód zasilający. Zamiast tego ciągnij za wtyczkę, by odłączyć urządzenie od zasilania.
- Urządzenie może być używane przez dzieci od 8. roku życia oraz przez osoby o ograniczonej sprawności fizycznej, sensorycznej lub umysłowej, a także osoby nieposiadające doświadczenia i wiedzy pod warunkiem, że zostaną one objęte nadzorem i poinstruowane w zakresie korzystania z urządzenia w bezpieczny sposób i gdy są one świadome zagrożeń z tym związanych. Dzieci nie powinny bawić się tym urządzeniem. Czyszczenie i konserwacja przeprowadzane przez użytkownika nie powinny być dokonywane przez dzieci, chyba że mają ukończone przynajmniej 8 lat i są nadzorowane. Należy przechowywać urządzenie i przewód zasilający w miejscu niedostępnym dla dzieci poniżej 8. roku życia.
- Nie jesteśmy odpowiedzialni za uszkodzenia wynikłe z używania urządzenia w sposób inny, niż jest do tego przeznaczone lub jeśli było nieprawidłowo eksploatowane.
- Naprawy i inne prace wykonywane na urządzeniu muszą być przeprowadzane wyłącznie przez autoryzowanego specjalistę!

INFORMACJE O MIKSERZE

1. Przycisk wysuwania
2. Przełącznik prędkości
3. Przycisk Turbo
4. Mieszadła do ciasta
5. Ubijaczki



PRZED PIERWSZYM UŻYCIEM

Przed pierwszym użyciem należy umyć ubijaczki, mieszadła do ciasta i misę.

SPOSÓB UŻYCIA

Ważne: Przed złożeniem miksera upewnij się, że przewód zasilający jest odłączony, a przełącznik prędkości jest ustawiony w pozycji „0”.

1. Wybrać odpowiednie akcesoria stosownie do zadania do wykonania i włożyć je do odpowiednich otworów na spodzie miksera.
2. Włożyć składniki do misy.
3. Podłączyć wtyczkę do gniazda sieciowego.
4. Opuścić ubijaczki lub mieszadła do ciasta do składników w misie.
5. Wybrać żądaną prędkość za pomocą „przełącznika prędkości” (2), aby wyłączyć mikser.
Prędkość Turbo: Nacisnąć „przycisk Turbo” (3), aby mieszać składniki szybciej lub zwiększyć prędkość podczas wymagających zadań, np. zagniatania ciasta drożdżowego.
6. Po zakończeniu mieszania przestawić przełącznik prędkości w pozycję 0 i odłączyć mikser od gniazda sieciowego.
7. Aby wyjąć ubijaczki lub mieszadła do ciasta, nacisnąć „przycisk wysuwania” (1).

Ważne: Wyciągać je tylko, gdy przełącznik jest w pozycji „0” (wył.).

Ostrzeżenie: Po 10 minutach pracy ciąglej należy odczekać, aż mikser całkowicie ostygnie. Nie używać go jednorazowo przez dłużej niż 10 minut.

CZYSZCZENIE I KONSERWACJA

1. Przed przystąpieniem do czyszczenia odłączyć urządzenie i poczekać, aż ostygnie.
2. Oczyścić obudowę i podstawę wilgotną szmatką i wytrzeć suchą szmatką.
3. Zanurzyć misę, ubijaczki i mieszadła do ciasta w ciepłej wodzie z dodatkiem płynu do naczyń. Potem spłukać pod bieżącą wodą i wytrzeć do sucha. Ubijaczki i mieszadła do ciasta można myć w zmywarce.

Ostrzeżenie: Nie zanurzać miksera w wodzie ani innych płynach.

SPECYFIKACJE TECHNICZNE

220-240 V • 50 Hz • 300 W



Utylizacja przyjazna środowisku

Możesz wspomóc ochronę środowiska!

■ Proszę pamiętać o przestrzeganiu lokalnych przepisów: przekaz uszkodzony sprzęt elektryczny do odpowiedniego ośrodka utylizacji.

INSTRUCȚIUNI IMPORTANTE PRIVIND SIGURANȚA

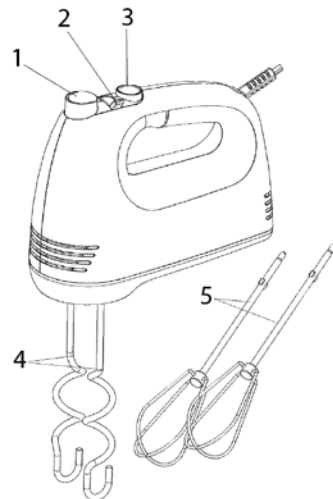
Securitatea aparatelor electrice de la firma **FIRST Austria** respectă directivele tehnice recunoscute și reglementările legale privind siguranța. Totuși, dumneavoastră precum și ceilalți utilizatori ai aparatului trebuie să respectați următoarele instrucțiuni privind siguranța:

- Înainte de a utiliza pentru prima dată acest aparat, citiți cu atenție aceste instrucțiuni și păstrați-le pentru a fi consultate și ulterior.
- Acest produs nu a fost conceput pentru alte utilizări decât cele specificate în acest manual.
- Înainte de a conecta aparatul la sursa de alimentare, verificați dacă tensiunea indicată pe aparat corespunde cu tensiunea de rețea din casa dumneavoastră. Dacă nu este cazul, contactați distribuitorul și nu utilizați aparatul.
- Nu lăsați cablul să atârne peste marginea unei mese sau a unui blat. Nu lăsați cablul să atingă suprafețe fierbinți.
- Nu operați și nu așezați nicio parte a acestui aparat pe sau lângă o suprafață fierbinte (cum ar fi arzătorul cu gaz sau electric sau cuptorul încălzit).
- Pentru a vă proteja de pericolele electrice, nu scufundați acest aparat sau cablul în niciun lichid.
- Dacă aparatul sau cablul de alimentare prezintă semne de deteriorare, nu îl utilizați! Duceți produsul la un centru de service autorizat și calificat pentru inspecție sau reparații.
- Asigurați-vă că aparatul este oprit înainte de a-l introduce sau scoate din priză.
- Nu utilizați un aparat care a căzut în apă. Deconectați-l imediat.
- Utilizarea accesoriilor nerecomandate sau vândute de producător poate provoca incendii, șocuri electrice sau răniri.
- Această mașină de măcinat cafea este destinată exclusiv uzului casnic, nu îl utilizați în scop comercial.
- Nu utilizați această mașină de măcinat în spațiu exterior.
- Nu lăsați aparatul nesupravegheat în timp ce acesta funcționează.
- Nu atingeți părțile în mișcare, în timp ce mașina funcționează.
- Nu eliberați niciodată paletetele sau spiralele de frământat când aparatul este în funcțiune.
- Țineți mâinile, hainele și spatulele și alte ustensile departe de palete în timpul

funcționării, pentru a reduce riscul de vătămare corporală și/sau deteriorare a mixerului.

- Deconectați întotdeauna aparatul de la rețeaua electrică înainte de utilizare, înainte de a-l curăța, în cazul unei utilizări defectuoase.
- Nu trageți niciodată de cablul de alimentare pentru a deconecta aparatul. Pentru a deconecta aparatul de la sursa de alimentare, scoateți ștecărul din priză.
- Aparatul poate fi utilizat de copiii cu vârsta de 8 ani și mai mari și de persoanele cu capacități fizice, senzoriale sau mentale reduse sau lipsite de experiență și cunoștințe numai dacă au fost supravegheate și instruite cu privire la utilizarea în siguranță a aparatului și înțeleg pericolele implicate. Copiii nu trebuie să se joace cu aparatul. Curățarea și întreținerea utilizatorului nu trebuie făcute de copii decât dacă au mai mult de 8 ani și sunt supravegheate. Păstrați aparatul și cablul acestuia departe de accesul copiilor mai mici de 8 ani.
- Nu vom fi responsabili pentru eventualele daune care ar putea apărea dacă aparatul este utilizat în alte scopuri decât cele prevăzute sau dacă acesta este utilizat în mod necorespunzător.
- Reparațiile și alte lucrări întreprinse pe unitate trebuie efectuate numai de personal specializat autorizat!

FAMILIARIZAREA CU MIXERUL



1. Buton de eliberare
2. Selector de viteze
3. Buton turbo
4. Spirale de frământat
5. Palete

ÎNAINTE DE PRIMA UTILIZARE

Înainte de prima utilizare, curățați paletetele, spiralele de frământat și vasul.

MOD DE UTILIZARE

Atenție: Înainte de a asambla mixerul, asigurați-vă că ștecherul aparatului este scos din priză și că selectorul de viteze este poziționat la „0”.

1. Alegeți accesoriile adecvate în funcție de sarcina de efectuat și introduceți-le în orificiul corespunzător de pe partea inferioară a mixerului.
2. Introduceți ingredientele în vas.
3. Conectați ștecherul la sursa de alimentare de la rețea.
4. Coborâți paletetele sau spiralele de frământat în ingrediente.
5. Selectați viteza dorită cu „selectorul de viteze” ② pentru a comuta mixerul.
Viteză turbo: Apăsăți pe „butonul turbo” ③ pentru a mixa mai rapid sau pentru a mări viteza în timpul sarcinilor dificile, de ex. frământarea aluatului.
6. După ce terminați de mixat, aduceți selectorul de viteze în poziția 0 și scoateți mixerul din priză.
7. Pentru a îndepărta paletetele/spiralele de frământat, apăsați pe „butonul de eliberare” ①.

Atenție: Îndepărtați-le numai în poziția „0” (oprit)!

Atenție: După 10 minute de funcționare neîntreruptă, lăsați mixerul să se răcească înainte de a-l utiliza din nou. Nu-l lăsați să funcționeze mai mult de 10 minute o dată.

CURĂȚARE ȘI ÎNTREȚINERE

1. Scoateți aparatul din priză și lăsați-l să se răcească înainte de a-l curăța.
2. Ștergeți carcasa și baza cu o cârpă umedă și lustruiți cu o cârpă moale uscată.
3. Cufundați vasul, paletetele și spiralele de frământat în apă caldă cu săpun pentru curățare completă. Apoi clătiți sub jet de apă și ștergeți. Paletetele și spiralele de frământat pot fi spălate în mașina de spălat vase.

Atenție: Nu cufundați niciodată mixerul în apă sau în alte lichide!

SPECIFICAȚII TEHNICE

220-240 V • 50 Hz • 300 W



Eliminare ecologică

Puteți ajuta la protejarea mediului!

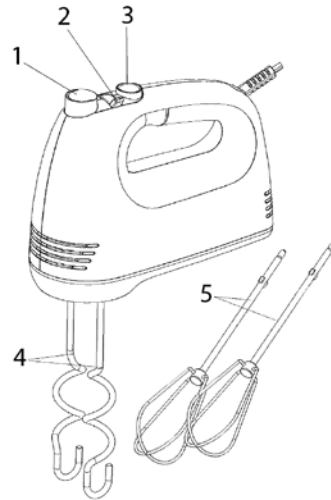
Respectați reglementările locale: predați echipamentele electronice scoase din uz la un centru specializat de eliminare a deșeurilor.

VAŽNA BEZBEDNOSNA UPUTSTVA

Bezbednost električnih uređaja kompanije **FIRST Austria** usklađena je sa priznatim tehničkim direktivama i zakonskim propisima iz domena bezbednosti. Bez obzira na to, vi i ostali korisnici ovog uređaja treba da poštuju sledeća bezbednosna uputstva:

- Pažljivo pročitajte ova uputstva pre prvog korišćenja ovog uređaja i sačuvajte ih da biste u budućnosti mogli da se podsetite.
- Ovaj proizvod nije projektovan ni za koje druge namene osim onih navedenih u ovom priručniku.
- Pre priključivanja ovog uređaja u utičnicu, proverite da li napon naveden na uređaju odgovara naponu struje u vašem domu. Ako to nije slučaj, obratite se distributeru i nemojte koristiti ovaj uređaj.
- Ne dozvolite da kabl visi preko ivice stola ili radne površine. Ne dozvolite da kabl dodirne vrele površine.
- Nemojte koristiti ovaj uređaj i nemojte stavljati nijedan njegov deo na vruću površinu ili u blizinu iste (na primer gasne ili električne ringle ili vruće rerne).
- Radi zaštite od struje, nemojte potapati ovaj uređaj ili kabl u tečnost.
- Ukoliko na aparatu ili kابلu za napajanje uočite znake oštećenja, nemojte ih koristiti! Odnosite proizvod u ovlašćeni i kvalifikovani servisni centar na pregled ili popravku.
- Uverite se da je uređaj isključen pre nego što kabl za napajanje uključite u električnu utičnicu ili ga isključite iz nje.
- Nemojte posezati za uređajem koji je upao u vodu. Odmah ga iskopčajte iz napajanja.
- Upotreba dodataka koje proizvođač nije preporučio ili koje ne prodaje može da izazove požar, strujni udar ili povredu.
- Ovaj uređaj je predviđen za kućnu upotrebu, nemojte ga koristiti komercijalno.
- Nemojte koristiti ovaj aparat na otvorenom.
- Ne ostavljajte uređaj bez nadzora dok radi.
- Nemojte dodirivati pokretne delove dok aparat radi.
- Nemojte izbacivati metlice ili nastavke za mešenje dok uređaj radi.
- Držite ruke, odeću, kao i špatule i drugi pribor, dalje od metlica dok uređaj radi kako biste umanjili rizik od telesnih povreda i/ili oštećenja miksera.
- Obavezno isključite uređaj iz strujne utičnice nakon upotrebe, pre čišćenja i u slučaju kvara.

- Ne vucite uređaj direktno za strujni kabl; umesto toga, pri isključivanju uređaja iz strujne utičnice uhvatite utikač.
- Ovaj uređaj smeju da koriste deca koja imaju 8 ili više godina, osobe ograničenih fizičkih, čulnih ili mentalnih sposobnosti, kao i osobe bez odgovarajućeg iskustva i znanja ako su pod nadzorom ili ako im je predočeno kako da bezbedno koriste uređaj i ako razumeju moguće opasnosti. Deca ne smeju da se igraju sa ovim uređajem. Deca ne smeju da čiste i održavaju ovaj uređaj ako nemaju bar 8 godina i ako nisu pod nadzorom tokom tih aktivnosti. Držite uređaj i njegov kabl van domašaja dece mlađe od 8 godina.
- Ne odgovaramo za štetu koja nastane ako se ovaj uređaj koristi u druge svrhe osim u predviđene ili ako se koristi na neprimeren način.
- Popravke i druge radove na ovom uređaju smeju da vrše samo ovlašćena stručna lica!

UPOZNAJTE SE SA SVOJIM MIKSEROM

1. Dugme za izbacivanje
2. Kontrola brzine
3. Dugme „Turbo“
4. Nastavci za mešenje
5. Metlice

PRE PRVE UPOTREBE

Pre prve upotrebe očistite metlice, nastavke za mešenje i činiju.

NAČIN KORIŠĆENJA

Važno: Pre nego što počnete da sklapate mikser, uverite se da je kabl za napajanje isključen i da je kontrola brzine u položaju „0“.

1. Odaberite odgovarajuće dodatke na osnovu posla koji želite da obavite i ubacite ih u odgovarajuće otvore sa donje strane miksera.
2. Ubacite sastojke u činiju.
3. Priključite utikač u zidnu električnu utičnicu.
4. Spustite metlice ili nastavke za mešenje u sastojke.
5. Izaberite željenu brzinu pomoću kontrole brzine ② da biste uključili mikser. **Turbo brzina:** Pritisnite dugme „Turbo“ ③ da biste mešali brže ili da biste povećali brzinu tokom zahtevnijih poslova, npr. tokom mešenja testa sa kvascem.
6. Kada završite mešanje, postavite kontrolu brzine u položaj 0 i isključite mikser iz električne utičnice.
7. Da biste uklonili metlice/nastavke za mešenje, pritisnite dugme za izbacivanje ①.

Važno: Uklonite ih isključivo dok je kontrola brzine u položaju „0“ (isključeno)!

Oprez: Nakon 10 minuta neprekidnog rada, pustite da se mikser ohladi pre nego što ga ponovo uključite. Nemojte ga koristiti duže od 10 minuta bez prekida.

ČIŠĆENJE I ODRŽAVANJE

1. Pre čišćenja izvucite kabl za napajanje iz električne utičnice i sačekajte da se uređaj ohladi.
2. Obrišite kućište i osnovu vlažnom krpom i ispolirajte ih mekom suvom krpom.
3. Potopite činiju za mešanje, metlice i nastavke za mešenje u toplu vodu sa deterđentom da biste ih dobro očistili. Zatim ih isperite tekućom vodom i osušite krpom. Metlice i nastavke za mešenje možete da perete u mašini za sudove.

Oprez: Nemojte potapati mikser u vodu niti druge tečnosti!

TEHNIČKE SPECIFIKACIJE

220-240 V • 50 Hz • 300 W

**Ekološko odlaganje otpada**

Možete pomoći zaštiti okoline! Molimo ne zaboravite da poštuju lokalnu regulativu. Odnosite pokvarenu električnu opremu u odgovarajući centar za odlaganje otpada.

ВАЖНИ ИНСТРУКЦИИ ЗА БЕЗОПАСНОСТ

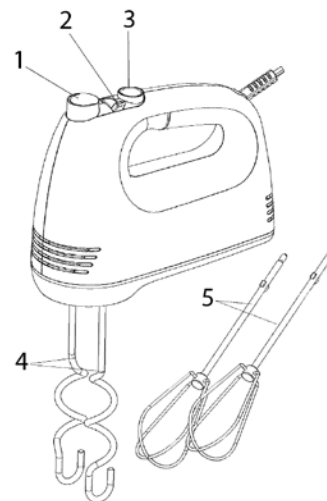
Безопасността на електрическите уреди от **FIRST Austria** отговаря на признатите технически директиви и юридически разпоредби за безопасност. Въпреки това, вие и останалите потребители на уреда трябва да спазвате следните инструкции за безопасност:

- Преди разпочетием експлоатацията уреда трябва да прочетете инструкциите за безопасност.
- Преди подłączeniem уреда до зрџдџа засиланя sprawdzь, czy napięcie ukazane na sprzęcie odpowiada temu dostępnemu w domu. Jeśli napięcie jest rџżne, skontaktuj się ze sprzedawcą i nie używaj urządzenia.
- Niniejszy produkt nie jest przeznaczony do innego zastosowania niż to określone w tej instrukcji obsługi.
- Przed podłączeniem urządzenia do zrџdła zasilania sprawdzь, czy napięcie ukazane na sprzęcie odpowiada temu dostępnemu w domu. Jeśli napięcie jest rџżne, skontaktuj się ze sprzedawcą i nie używaj urządzenia.
- Nie pozwól, by przewód zwisał z krawędzi stołu lub blatu. Nie pozwól, by przewód dotykał gorących powierzchni.
- Nie obsługuj ani nie umieszczaj rџdnej części tego urządzenia na lub w pobliżu jakichkolwiek gorących powierzchni (np. palnika gazowego bądź elektrycznego lub nagrzanego piekarnika).
- Aby chronić przed zagrożeniami wynikającymi z problemów elektrycznych, nie zanurzaj tego urządzenia ani przewodu w rџdnym płynie.
- Jeśli urządzenie lub przewód zasilający posiadają jakiegokolwiek oznaki uszkodzenia, nie należy ich używać! Produkt należy zabrać do autoryzowanego i wykwalifikowanego punktu serwisowego w celu sprawdzenia i naprawy.
- Przed przystąpieniem do podłączenia lub odłączenia urządzenia upewnić się, że jest wyłączone.
- Nie sięgać po urządzenie, które wpadło do wody. Natychmiast odłączyć je od zasilania.
- Korzystanie z dodatków niezalecanych lub niesprzedawanych przez producenta może spowodować pożar, porażenie elektryczne lub obrażenia ciała.
- To urządzenie jest przeznaczone tylko do użytku domowego. Nie należy używać go do celów przemysłowych.
- Nie należy używać tego urządzenia na zewnątrz.
- Nie pozostawiać działającego urządzenia bez nadzoru.

- Gdy urządzenie pracuje, nie należy dotykać rџdnych ruchomych elementџw.
- Nigdy nie wysuwać ubijaczek ani mieszadeł do ciasta, gdy urządzenie pracuje.
- Nie zbliżać rąk, ubrań ani łopatek i innych przyborџw kuchennych do ubijaczek w trakcie pracy urządzenia, aby ograniczyć ryzyko obrażeń ciała i/lub uszkodzenia miksera.
- Po użyciu, przed czyszczeniem i w przypadku awarii zawsze odłączaj urządzenia od zasilania.
- Nie ciągnij bezpośrednio za przewód zasilający. Zamiast tego ciągnij za wtyczkę, by odłączyć urządzenie od zasilania.
- Urządzenie może być używane przez dzieci od 8. roku życia oraz przez osoby o ograniczonej sprawności fizycznej, sensorycznej lub umysłowej, a także osoby nieposiadające doświadczenia i wiedzy pod warunkiem, że zostaną one objęte nadzorem i poinstruowane w zakresie korzystania z urządzenia w bezpieczny sposób i gdy są one świadome zagrożeń z tym związanych. Dzieci nie powinny bawić się tym urządzeniem. Czyszczenie i konserwacja przeprowadzane przez użytkownika nie powinny być dokonywane przez dzieci, chyba że mają ukończone przynajmniej 8 lat i są nadzorowane. Należy przechowywać urządzenie i przewód zasilający w miejscu niedostępnym dla dzieci poniżej 8. roku życia.
- Nie jesteśmy odpowiedzialni za uszkodzenia wynikłe z używania urządzenia w sposób inny, niż jest do tego przeznaczone lub jeśli było nieprawidłowo eksploatowane.
- Naprawy i inne prace wykonywane na urządzeniu muszą być przeprowadzane wyłącznie przez autoryzowanego specjalistę!

ОПОЗНАЙТЕ СВОЯ МИКСЕР

1. Бутон за отделяне
2. Копче за избор на скорост
3. Бутон за функция „Турбо“
4. Куки за месене на тесто
5. Бъркалки



ПРЕДИ ПЪРВАТА УПОТРЕБА

Преди първата употреба почистете бъркалките, куки за месене на тесто и купата.

НАЧИН НА УПОТРЕБА

Важно: Преди да сглобите миксера се уверете, че захранващият кабел не е включен в контакта и копчето за избор на скорост в положение „0“.

1. Изберете правилните приставки според дейността, която ще се извършва, и ги поставете в съответния отвор в долната част на миксера.
2. Поставете съставките в купата.
3. Свържете щепсела с електрозахранването.
4. Спуснете бъркалките или куки за месене на тесто, докато навлязат в съставките.
5. Изберете желаната скорост с копчето за избор на скорост ②, за да включите миксера.
„Турбо“ скорост: Натиснете бутона за функция „Турбо“ ③, за да миксирате по-бързо или за да увеличите скоростта при по-тежки дейности, например месене на тесто с мая.
6. Когато сте приключили с миксирането, завъртете копчето за избор на скорост на положение „0“ и извадете щепсела на миксера от контакта.

7. За да свалите бъркалките / куки за месене на тесто, натиснете бутона за отделяне ①.

Важно: Сваляйте приставките само при положение „0“ (изключено)!

Внимание: След 10 минути непрекъсната работа на миксера го оставете да се охлади, преди да го използвате отново. Не го използвайте за повече от 10 минути наведнџж.

ПОЧИСТВАНЕ И ПОДДРЪЖКА

1. Преди почистване на уреда го изключете от захранването и го оставете да се охлади.
2. Избършете корпуса и основата с влажна кърпа и подсушете с мека, суха кърпа.
3. За пълно почистване потопете купата за миксиране, бъркалките и куки за месене на тесто в топла сапунена вода. След това ги изплакнете под течаща вода и ги подсушете с избърсване. Бъркалките и куки за месене на тесто могат да се поставят в съдомиялна машина.

Внимание: Никога не потапяйте миксера във вода или други течности!

ТЕХНИЧЕСКИ СПЕЦИФИКАЦИИ

220-240 V • 50 Hz • 300 W



Съобразено с околната среда изхвърляне. Можете да помогнете да защитим околната среда! Помнете, че трябва да спазвате местните разпоредби: Предавайте неработещото електрическо оборудване в специално предназначения за целта центровете.

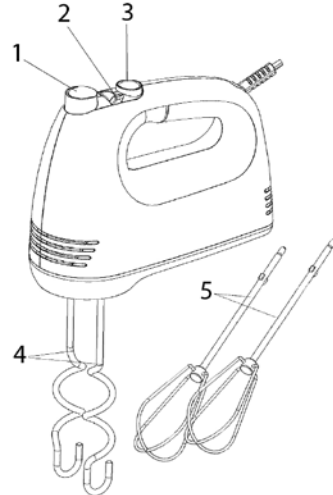
INSTRUCTIONS DE SÉCURITÉ IMPORTANTES

La sécurité des appareils électriques **FIRST Austria** est conforme aux directives techniques reconnues et aux réglementations légales en matière de sécurité. Cependant, il faut que tout utilisateur de l'appareil respecte les consignes de sécurité suivantes :

- Lisez attentivement ces instructions avant d'utiliser cet appareil pour la première fois et les conserver pour toute référence future.
- Ce produit n'a pas été conçu pour d'autres utilisations que celles spécifiées dans ce manuel.
- Avant de brancher l'appareil à l'alimentation électrique, vérifiez si la tension indiquée sur l'appareil correspond à celle du secteur dans votre maison. Si ce n'est pas le cas, contactez votre revendeur et n'utilisez pas l'appareil.
- Ne laissez pas le cordon pendre au-dessus du bord d'une table ou d'un comptoir. Ne laissez pas le cordon toucher les surfaces chaudes.
- N'utilisez ou ne placez aucune partie de cet appareil sur une surface chaude ou à sa proximité (comme un brûleur à gaz ou électrique ou un four chauffé).
- Pour éviter tout risque électrique, ne plongez pas cet appareil ou ce cordon dans un liquide.
- N'utilisez pas l'appareil ou le cordon d'alimentation s'ils présentent des signes de dommages ! Ramenez le produit à un centre de service agréé et qualifié pour inspection ou réparation.
- Assurez-vous que l'appareil est éteint avant de le brancher ou de le débrancher.
- Ne touchez pas à un appareil tombé dans l'eau. Débranchez-le immédiatement.
- L'utilisation d'accessoires non recommandés ou non vendus par le fabricant pourrait provoquer un incendie, un choc électrique ou des blessures.
- Cet appareil n'est destiné qu'à un usage domestique, ne l'utilisez pas dans le commerce.
- N'utilisez pas cet appareil à l'extérieur.
- Ne laissez jamais l'appareil en cours de fonctionnement sans surveillance.
- Ne touchez aucune pièce mobile lorsque l'appareil fonctionne.
- N'éjectez jamais les batteurs ou les crochets de pétrissage lorsque l'appareil est en marche.
- Éloignez mains, vêtements, spatules et autres ustensiles des fouets pendant le fonctionnement afin de réduire tout risque de blessures et/ou dommages au mélangeur.

- Débranchez toujours l'appareil après utilisation, avant tout nettoyage et en cas de dysfonctionnement.
- Lors du débranchement de l'appareil, ne tirez pas sur le cordon mais plutôt sur la prise.
- Cet appareil peut être utilisé par des enfants de 8 ans et plus, et par des personnes ayant une incapacité physique, sensorielle ou mentale, ou manquant d'expérience ou de connaissance si elles sont supervisées ou instruites sur l'usage de l'appareil en sécurité et si elles comprennent les dangers impliqués. Ne laissez pas les enfants jouer avec cet appareil. Cet appareil ne doit pas être nettoyé et entretenu par des enfants de moins de 8 ans, à moins qu'ils ne soient sous surveillance. Gardez l'appareil et son cordon hors de portée des enfants âgés de moins de 8 ans.
- Nous déclinons toute responsabilité de tout dommage pouvant se produire si l'appareil est utilisé à des fins autres que celles prévues ou s'il est utilisé de manière inappropriée.
- Les réparations et autres travaux effectués sur l'appareil ne doivent être effectués que par du personnel spécialisé agréé !

DESCRIPTION DU MÉLANGEUR



1. Bouton Éjecter
2. Sélecteur de vitesse
3. Bouton Turbo
4. Crochets de pétrissage
5. Fouets

AVANT LA PREMIÈRE UTILISATION

Avant la première utilisation, nettoyez batteurs, crochets de pétrissage et bol.

MODE D'EMPLOI

Important : Avant d'assembler le mélangeur, assurez-vous que le cordon d'alimentation est débranché et que le sélecteur de vitesse est positionné sur « 0 ».

1. Choisissez les accessoires appropriés en fonction de la tâche à effectuer et les insérer dans l'ouverture correspondante en bas du mélangeur.
2. Placez les ingrédients dans le bol.
3. Branchez l'appareil au secteur.
4. Mettez les fouets ou les crochets de pétrissage dans les ingrédients.
5. Sélectionnez la vitesse souhaitée avec le « sélecteur de vitesse » ② pour mettre en marche le mélangeur.
Vitesse turbo : Appuyez sur le « bouton turbo » ③ pour mélanger plus rapidement ou pour augmenter la vitesse lors d'emplois intensifs, par ex. pétrissage d'une pâte levée.
6. Une fois le mélange terminé, positionnez le sélecteur de vitesse sur 0 et débranchez le mélangeur.
7. Pour retirer les fouets/crochets de pétrissage, appuyez sur la « bouton Éjecter » ①.

Important : Ne les retirez qu'à la position « 0 » (arrêt) !

Attention : Après 10 minutes de fonctionnement continu, il faut laisser le mélangeur refroidir avant toute réutilisation. N'utilisez pas le mélangeur en continue pendant plus de 10 minutes.

NETTOYAGE ET ENTRETIEN

1. Débranchez l'appareil et le laisser refroidir avant de le nettoyer.
2. Essuyez le boîtier et la base avec un chiffon humide et essuyez avec un chiffon doux et sec.
3. Lavez bol à mélanger, batteurs et crochets de pétrissage dans de l'eau chaude savonneuse pour un nettoyage efficace. Rincez ensuite à l'eau puis essuyez. Les fouets et crochets de pétrissage peuvent être lavés au lave-vaisselle.

Attention : Ne plongez jamais le mélangeur dans l'eau ou d'autres liquides !

SPÉCIFICATIONS TECHNIQUES

220-240 V • 50 Hz • 300 W



Mise au rebut dans le respect de l'environnement. Vous pouvez contribuer à protéger l'environnement ! Il faut respecter les réglementations locales. La mise en rebut de votre appareil électrique usagé doit se faire dans un centre approprié de traitement des déchets.

ВАЖНІ ІНСТРУКЦІЇ ЗА БЕЗОПАСНОСТ

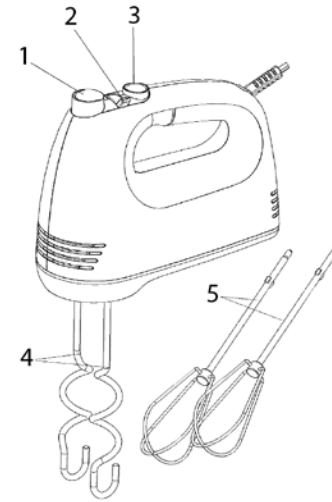
Безопасність на електричеських уреди от **FIRST Austria** отговаря на признатите технически директиви и юридически разпоредби за безопасност. Въпреки това, вие и останалите потребители на уреда трябва да спазвате следните инструкции за безопасност:

- Уважно прочитайте цю інструкцію перед тим, як використовувати цей пристрій вперше та збережіть її для використання в майбутньому.
- Цей прилад не призначено для жодних інших цілей використання, крім зазначених у цій інструкції.
- Перш ніж підключати прилад до джерела живлення, переконайтеся, що вказана на ньому напруга відповідає напрузі в домашній електромережі. Якщо це не так, зв'яжіться з дилером і не використовуйте прилад.
- Слідкуйте за тим, щоб шнур живлення не звисав з краю стола чи стільниці. Слідкуйте за тим, щоб шнур не торкався гарячих поверхонь.
- Не експлуатуйте та не встановлюйте жодну частину цього приладу на гарячих поверхнях або біля них (як-от газових чи електричних конфорок або нагрітої духовки).
- Для захисту від ураження електричним струмом не занурюйте прилад або шнур живлення в жодну рідину.
- Якщо прилад або шнур живлення має ознаки пошкодження, не експлуатуйте прилад! Зверніться в авторизований і кваліфікований сервісний центр для огляду й ремонту виробу.
- Переконайтеся, що пристрій вимкнено, перш ніж вставляти або витягувати його вилку з розетки.
- Не виймайте цей пристрій, якщо він упав у воду. негайно від'єднайте його від електричної розетки.
- Використання додаткового обладнання, яке не рекомендоване або не продається виробником, може призвести до пожежі, ураження електричним струмом або травми.
- Цей прилад призначений лише для побутового використання. Не використовуйте його в комерційних цілях.

- Не використовуйте цей прилад поза межами приміщення.
- Не залишайте цей пристрій без нагляду, коли він працює.
- Не торкайтеся рухомих деталей під час роботи приладу.
- В жодному разі не виймайте мішалки або гачки для тіста, коли пристрій працює.
- Тримайте руки, одяг, а також лопатки та інший посуд подалі від мішалок під час роботи пристрою, щоб зменшити ризик травмування людей та/або пошкодження міксера.
- Завжди відключайте цей пристрій від електричної розетки після використання, чищення та у разі несправності.
- Не тягніть за шнур живлення; для відключення пристрою від електричної розетки тягніть за штепсельну вилку.
- Цим пристроєм можуть користуватися діти віком від 8 років, а також особи з обмеженими фізичними, сенсорними чи розумовими здібностями або з відсутністю досвіду та знань, якщо вони перебувають під наглядом, або їх проінструктовано щодо безпечного використання пристрою, і вони розуміють потенційні небезпеки. Не дозволяйте дітям бавитись із цим пристроєм. Діти можуть виконувати очищення й технічне обслуговування приладу, лише якщо їм виповнилося 8 років і вони перебувають під наглядом дорослих. Тримайте пристрій та його шнур живлення в місці, недоступному для дітей, молодших за 8 років.
- Ми не несемо відповідальності за будь-які пошкодження, що виникли внаслідок нецільового або неправильного використання цього пристрою.
- Ремонтні й інші роботи з приладом можуть виконувати лише авторизовані технічні спеціалісти!

ВАШ МІКСЕР

1. Кнопка вивільнення насадок
2. Перемикач швидкості
3. Кнопка турбо-режиму
4. Гачки для тіста
5. Мішалки



ПЕРЕД ПЕРШИМ ВИКОРИСТАННЯМ

Перед першим використанням помийте мішалки, гачки для тіста та чашу.

ВИКОРИСТАННЯ

Важливо: Перед збиранням міксера переконайтеся, що шнур живлення не увімкнено в мережу, а перемикач швидкості встановлено в положення «0».

1. Візьміть насадки, необхідні для виконання операції, і вставте їх у відповідний отвір на дні міксера.
2. Покладіть продукти в чашу.
3. Вставте штепсельну вилку в розетку.
4. Опустіть мішалки чи гачки для тіста в підготовлені продукти.
5. Виберіть бажану швидкість роботи за допомогою перемикача швидкості ②, щоб увімкнути міксер.
Турбо-режим: Натисніть кнопку турбо-режиму ③, щоб змішування відбувалося швидше, або щоб збільшити швидкість під час операцій, які вимагають високої потужності, наприклад, змішування дріжджового тіста.
6. Після завершення змішування поверніть перемикач швидкості в положення 0 і вимкніть міксер з розетки.
7. Щоб зняти мішалки/гачки для тіста, натисніть кнопку вивільнення насадок ①.

Важливо: насадки можна знімати, лише коли перемикач швидкості знаходиться в положенні «0» (вимкнено)!

Застереження. Після 10 хвилин безперервної роботи дайте міксеру охолонути, перш ніж використовувати його знову. Безперервна робота міксера не повинна перевищувати 10 хвилин.

ОЧИЩЕННЯ Й ТЕХНІЧНЕ ОБСЛУГОВУВАННЯ

1. Перед очищенням пристрою відключіть його від мережі та залиште його охолонути.
2. Протріть корпус і базу вологою тканиною, а потім повністю витріть м'якою сухою серветкою.
3. Для належного очищення занурте чашу для змішування, мішалки та гачки для тіста в теплу воду з миючим засобом. Потім промийте їх під проточною водою та витріть на сухо. Мішалки та гачки для тіста можна мити у посудомийній машині.

Застереження. В жодному разі не занурюйте міксер у воду та інші рідини!

ТЕХНІЧНІ ХАРАКТЕРИСТИКИ

220-240 В • 50 Гц • 300 Вт

ТЕРМІН ПРИДАТНОСТІ: НЕ ОБМЕЖЕНИЙ.



Безпечна утилізація Ви можете допомогти захистити довкілля!
■ Дотримуйтесь місцевих правил утилізації: віднесіть непрацююче електричне обладнання у відповідний центр із його утилізації.

ΣΗΜΑΝΤΙΚΕΣ ΟΔΗΓΙΕΣ ΑΣΦΑΛΕΙΑΣ

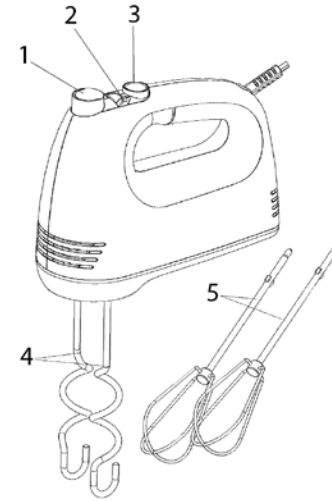
Σε θέματα ασφάλειας των ηλεκτρικών συσκευών της, η **FIRST Austria** τηρεί τις αναγνωρισμένες τεχνικές οδηγίες και τους νομικούς κανονισμούς. Ωστόσο, εσείς, καθώς και οι υπόλοιποι χρήστες της συσκευής, οφείλετε να τηρείτε τις παρακάτω οδηγίες ασφαλείας:

- Διαβάστε προσεκτικά τις παρούσες οδηγίες, πριν χρησιμοποιήσετε τη συσκευή για πρώτη φορά και διατηρήστε τις για μελλοντική αναφορά.
- Αυτό το προϊόν δεν έχει σχεδιαστεί για άλλες χρήσεις από εκείνες που καθορίζονται στο παρόν εγχειρίδιο.
- Προτού συνδέσετε τη συσκευή στην παροχή ρεύματος, βεβαιωθείτε ότι η τάση που αναγράφεται στη συσκευή αντιστοιχεί στην τάση δικτύου στο σπίτι σας. Διαφορετικά, απευθυνθείτε στον προμηθευτή σας και μη χρησιμοποιείτε τη συσκευή.
- Μην αφήνετε το καλώδιο να κρέμεται στην άκρη κάποιας επιφάνειας. Μην αφήνετε το καλώδιο να ακουμπάει θερμές επιφάνειες.
- Μην λειτουργείτε και μην τοποθετείτε κανένα τμήμα αυτής της συσκευής επάνω ή κοντά σε οποιαδήποτε θερμή επιφάνεια (όπως καυστήρας αερίου ή ρεύματος ή φούρνος).
- Για να προστατευτείτε από τον κίνδυνο ηλεκτροπληξίας, μην βυθίζετε τη συσκευή ή το καλώδιο σε οποιοδήποτε υγρό.
- Εάν η συσκευή ή το καλώδιο τροφοδοσίας εμφανίζουν σημάδια φθοράς, μην τα χρησιμοποιείτε! Απευθυνθείτε σε εξουσιοδοτημένο κέντρο σέρβις για επιθεώρηση ή επισκευή.
- Βεβαιωθείτε ότι η συσκευή είναι απενεργοποιημένη προτού συνδέσετε ή αποσυνδέσετε τη συσκευή από την πρίζα.
- Μην πιάνετε μια συσκευή που έχει πέσει μέσα στο νερό. Αποσυνδέστε την αμέσως.
- Η χρήση των εξαρτημάτων που δεν συνιστώνται ή που δεν πωλούνται από τον κατασκευαστή μπορεί να οδηγήσουν στην πρόκληση πυρκαγιάς, ηλεκτροπληξίας ή τραυματισμού.
- Η συσκευή προορίζεται αποκλειστικά για οικιακή, μη επαγγελματική χρήση.
- Μη χρησιμοποιείτε αυτή τη συσκευή σε εξωτερικούς χώρους.
- Μην αφήνετε τη συσκευή χωρίς επίτηρηση κατά τη λειτουργία.
- Μην αγγίζετε κανένα κινούμενο μέρος ενώ η συσκευή λειτουργεί.

- Μην αφαιρείτε τους αναδευτήρες ή τους γάντζους ζύμης ενώ η συσκευή βρίσκεται σε λειτουργία.
- Κρατήστε τα χέρια, τα μαλλιά, τα ρούχα, καθώς και τις σπάτουλες και άλλα σκεύη μακριά από τους αναδευτήρες, κατά τη διάρκεια της λειτουργίας προκειμένου να μειωθεί ο κίνδυνος τραυματισμού ή/και τυχόν ζημιάς στο μίξερ.
- Αποσυνδέετε πάντα τη συσκευή από την τροφοδοσία ρεύματος μετά από τη χρήση, πριν από τον καθαρισμό και σε περίπτωση δυσλειτουργίας.
- Μην τραβάτε απευθείας το καλώδιο τροφοδοσίας. Τραβήξτε το φικ για να αποσυνδέσετε τη συσκευή από την παροχή ρεύματος.
- Η συσκευή μπορεί να χρησιμοποιηθεί από παιδιά ηλικίας από 8 ετών και άνω και από άτομα με μειωμένες σωματικές, αισθητήριες ή διανοητικές ικανότητες ή έλλειψη εμπειρίας και γνώσης, εφόσον υπάρχει επίβλεψη ή τους έχουν δοθεί οδηγίες σχετικά με την ασφαλή χρήση της συσκευής και κατανοούν τους σχετικούς κινδύνους. Τα παιδιά δεν επιτρέπεται να παίζουν με τη συσκευή. Οι εργασίες καθαρισμού και συντήρησης δεν πρέπει να εκτελούνται από παιδιά, εκτός αν είναι ηλικίας από 8 ετών και άνω και βρίσκονται υπό επίβλεψη. Διατηρείτε τη συσκευή και το καλώδιό της μακριά από παιδιά ηλικίας κάτω των 8 ετών.
- Απαλλασσόμαστε από κάθε ευθύνη για ζημιές που ενδέχεται να προκύψουν εάν η συσκευή χρησιμοποιείται για σκοπούς άλλους εκτός των προοριζόμενων ή σε περίπτωση ακατάλληλης χρήσης της.
- Οι επισκευές και άλλες εργασίες που εκτελούνται στη συσκευή πρέπει να πραγματοποιούνται μόνο από εξουσιοδοτημένο εξειδικευμένο προσωπικό!

ΠΕΡΙΓΡΑΦΗ ΣΥΣΚΕΥΗΣ

1. Καπάκι
2. Σώμα
3. Βάση τροφοδοσίας
4. Κουμπί ΛΕΙΤΟΥΡΓΙΑΣ
5. Κουμπί ενεργοποίησης/απενεργοποίησης

**ΠΡΙΝ ΤΗΝ ΠΡΩΤΗ ΧΡΗΣΗ**

Πριν από την πρώτη χρήση, καθαρίστε τους αναδευτήρες, τους γάντζους ζύμης και τον κάδο.

ΤΡΟΠΟΣ ΧΡΗΣΗΣ

Σημαντικό: Πριν συναρμολογήσετε το μίξερ βεβαιωθείτε ότι η συσκευή δεν είναι συνδεδεμένη με το ρεύμα και ότι ο επιλογέας ταχύτητας βρίσκεται στη θέση "0".

1. Επιλέξτε τα κατάλληλα εξαρτήματα ανάλογα με την εργασία που πρόκειται να εκτελέσετε και τοποθετήστε τα στην αντίστοιχη οπή στο κάτω μέρος του μίξερ.
2. Τοποθετήστε τα υλικά στον κάδο.
3. Συνδέστε το φικ στην πρίζα.
4. Κατεβάστε τους αναδευτήρες ή τους γάντζους ζύμης μέσα στα υλικά.
5. Επιλέξτε την επιθυμητή ταχύτητα με τον "επιλογέα ταχύτητας" ② για να θέσετε το μίξερ σε λειτουργία.
Ταχύτητα Turbo: Πατήστε το "κουμπί turbo" ③ για ταχύτερη ανάδευση ή για να αυξήσετε την ταχύτητα κατά τη διάρκεια απαιτητικών λειτουργιών, π.χ. ζύμωμα.
6. Όταν ολοκληρώσετε την ανάμειξη, στρέψτε τον επιλογέα ταχύτητας στη θέση 0 και αποσυνδέστε το μίξερ από την πρίζα.
7. Για να αφαιρέσετε τους αναδευτήρες/ γάντζους ζύμης, πατήστε το "κουμπί εξαγωγής" ①.

Σημαντικό: Αφαιρείτε τα εξαρτήματα μόνο στη θέση "0" (απενεργοποίηση)!

Προσοχή: Μετά από 10 λεπτά συνεχούς λειτουργίας, αφήστε το μίξερ να ψυχθεί προτού το χρησιμοποιήσετε ξανά. Μην το χρησιμοποιείτε για διάστημα μεγαλύτερο από 10 λεπτά κάθε φορά.

ΚΑΘΑΡΙΣΜΟΣ ΚΑΙ ΣΥΝΤΗΡΗΣΗ

1. Αποσυνδέστε τη συσκευή από την πρίζα και αφήστε την να ψυχθεί προτού την καθαρίσετε.
2. Σκουπίστε το περίβλημα και τη βάση με ένα υγρό πανί και στεγνώστε με ένα μαλακό στεγνό πανί.
3. Βυθίστε τον κάδο ανάμειξης, τους αναδευτήρες και τους γάντζους ζύμης σε ζεστό σαπουνόνερο για να τα καθαρίσετε. Στη συνέχεια ξεπλύνετε με τρεχούμενο νερό και σκουπίστε. Μπορείτε επίσης να πλύνετε τους αναδευτήρες και τους γάντζους ζύμης στο πλυντήριο πιάτων.

Προσοχή: Μην βυθίζετε ποτέ το μίξερ σε νερό ή άλλα υγρά!

ΤΕΧΝΙΚΕΣ ΠΡΟΔΙΑΓΡΑΦΕΣ

220-240 V • 50 Hz • 300 W



Φιλική προς το περιβάλλον διάθεση
Μπορείτε να βοηθήσετε στην προστασία του περιβάλλοντος!

Τηρείτε τους τοπικούς κανονισμούς και παραδώστε τις παλιές ηλεκτρικές συσκευές σε κατάλληλα κέντρα διάθεσης.

IMPORTANTI ISTRUZIONI PER LA SICUREZZA

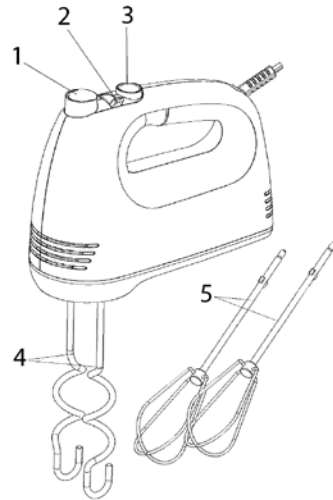
La sicurezza degli apparecchi elettrici di **FIRST Austria** è conforme alle direttive tecniche riconosciute e alle normative legali per la sicurezza. Ciononostante, si consiglia agli utenti dell'apparecchio di osservare le seguenti istruzioni di sicurezza:

- Leggere queste istruzioni con attenzione prima di usare l'apparecchio per la prima volta e conservarle per futura consultazione.
- Il prodotto non è stato progettato per scopi diversi da quelli specificati nel manuale.
- Prima di collegare l'apparecchio alla fonte di alimentazione, accertarsi che la tensione riportata sull'apparecchio corrisponda alla tensione della rete elettrica domestica. Se così non fosse, non utilizzare l'apparecchio e contattare il proprio rivenditore.
- Il cavo non deve penzolare dal bordo del tavolo o da uno spigolo. Non lasciare che il cavo non tocchi superfici calde.
- Non mettere in funzione questo apparecchio o collocare qualsiasi parte di esso sopra o vicino a superfici calde (come un fornello a gas o elettrico o un forno caldo).
- Per evitare il rischio di scosse elettriche, non immergere l'apparecchio o il cavo di alimentazione in nessun liquido.
- Se l'apparecchio o il cavo di alimentazione mostrano segni di danni, non utilizzarli. Rivolgersi a un centro di assistenza autorizzato e qualificato per un controllo o una riparazione.
- Assicurarsi che l'apparecchio sia spento prima di collegare o scollegare il dispositivo.
- Non prendere un apparecchio che è caduto in acqua. Scollegarlo immediatamente.
- L'utilizzo di accessori non raccomandati o venduti dal produttore potrebbe causare incendi, scosse elettriche o lesioni.
- Questo apparecchio è destinato esclusivamente all'uso domestico e non deve essere utilizzato a fini commerciali.
- Non utilizzare l'apparecchio in ambienti esterni.
- Non lasciare l'apparecchio incustodito mentre è in funzione.
- Non toccare le parti in movimento mentre l'apparecchio è in funzione.
- Non espellere mai le fruste o i ganci da impasto mentre l'apparecchio è in funzione.
- Tenere mani, indumenti, spatole e altri utensili lontani dalle fruste durante il

funzionamento evitare il rischio di lesioni alle persone e/o danni alla planetaria.

- Scollegare sempre l'apparecchio dalla rete elettrica dopo l'uso, prima della pulizia e in caso di malfunzionamento.
- Non tirare direttamente il cavo di alimentazione; piuttosto tirare la spina per scollegare l'apparecchio dall'alimentazione.
- L'apparecchio può essere utilizzato da bambini a partire dagli 8 anni di età e da persone con ridotte capacità fisiche, sensoriali o mentali, o con una scarsa esperienza e/o conoscenza sull'uso dell'apparecchio, solo se sono supervisionati o istruiti circa l'uso sicuro dello stesso e se sono consapevoli dei rischi che ne derivano. Ai bambini non è permesso giocare con l'apparecchio. Pulizia e manutenzione non devono essere effettuate da bambini a meno che non abbiano più di 8 anni e siano supervisionati. Tenere l'apparecchio e il cavo fuori dalla portata dei bambini al di sotto degli 8 anni.
- Non siamo responsabili per eventuali danni che potrebbero verificarsi se l'apparecchio viene utilizzato per scopi diversi da quelli previsti o se viene utilizzato in modo inappropriato.
- Riparazioni e altri lavori sulla macchina devono essere effettuati solo da personale autorizzato.

PANORAMICA



1. Pulsante di espulsione
2. Selettore di velocità
3. Pulsante turbo
4. Ganci da impasto
5. Fruste

PRIMA DEL PRIMO UTILIZZO

Prima di utilizzare l'apparecchio per la prima volta, lavare le fruste, i ganci da impasto e la ciotola.

MODALITÀ DI UTILIZZO

Importante: Prima di assemblare il mixer, assicurarsi che il cavo di alimentazione sia scollegato e che il selettore di velocità sia impostato sulla posizione "0".

1. Scegliere gli accessori appropriati in base a ciò che si desidera preparare e inserirli nell'apertura corrispondente sul fondo della testa dell'apparecchio.
2. Versare gli ingredienti nella ciotola.
3. Collegare la spina a una presa di corrente.
4. Abbassare le fruste o i ganci per lavorare gli ingredienti.
5. Azionare il "selettore di velocità" ② per accendere il mixer e selezionare la velocità desiderata.
Velocità turbo: premere il "pulsante turbo" ③ per mescolare più rapidamente o per aumentare la velocità in caso di lavori che richiedono più forza, ad esempio per impastare una con lievito.
6. Al termine della lavorazione, ruotare il selettore di velocità in posizione 0 e scollegare il mixer.
7. Premere il "pulsante di espulsione" ① per rimuovere le fruste/i ganci da impasto.

Importante: Rimuoverli solo quando il selettore di velocità è in posizione "0" (spento)!

Attenzione: dopo 10 minuti di funzionamento continuo, lasciare raffreddare il mixer prima di riavviarlo. Non utilizzare l'apparecchio per più di 10 minuti consecutivi.

PULIZIA E MANUTENZIONE

1. Scollegare l'apparecchio e attendere che si raffreddi prima di pulirlo.
2. Pulire l'alloggiamento e la base con un panno umido e asciugare con un panno morbido e asciutto.
3. Immergere la ciotola di miscelazione, le fruste e i ganci in acqua calda e sapone per una pulizia completa. Quindi, risciacquare con acqua e asciugare. Le fruste e i ganci possono essere lavati in lavastoviglie.

Attenzione: non immergere mai il mixer in acqua o in altri liquidi!

SPECIFICHE TECNICHE

220-240 V • 50 Hz • 300 W



Smaltimento nel rispetto dell'ambiente

Contribuiamo a proteggere l'ambiente!
 Ricordare di rispettare le normative locali: consegnare il dispositivo elettrico non funzionante a un centro di smaltimento appropriato.

INSTRUCCIONES IMPORTANTES DE SEGURIDAD

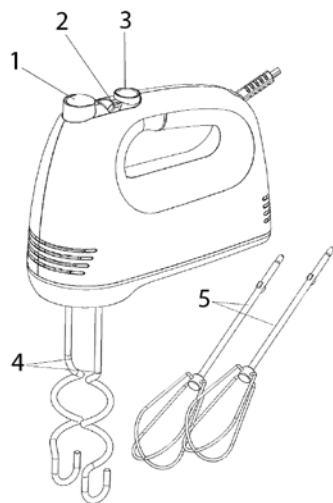
La seguridad de los aparatos eléctricos de **FIRST Austria** cumple con las directivas técnicas reconocidas y las normativas legales de seguridad. No obstante, usted y el resto de usuarios del aparato deben cumplir con las siguientes instrucciones de seguridad:

- Lea detenidamente estas instrucciones antes de usar este aparato por primera vez y guárdelas como referencia.
- Este producto no está diseñado para cualquier otro uso que no sea aquellos especificados en el manual.
- Antes de conectar el aparato a la corriente eléctrica, compruebe si la tensión indicada en el aparato se corresponde con la tensión de su hogar. Si no fuera el caso, póngase en contacto con el distribuidor y no use el aparato.
- No deje que el cable cuelgue sobre el borde de una mesa o encimera. No deje que el cable toque superficies calientes.
- No opera o coloque cualquier componente de este aparato sobre o cerca de una superficie caliente (como un quemador eléctrico o a gas o un horno caliente).
- Para protegerle de cualquier riesgo eléctrico, no sumerja el aparato o los cables en cualquier líquido.
- Si el aparato o el cable de alimentación presenta cualquier signo de daños, ¡no lo opere! Lleve el producto a un centro de servicio autorizado y cualificado para su inspección o reparación.
- Asegúrese de que el aparato esté desconectado antes de enchufar o desenchufar el dispositivo.
- No intente coger un aparato que haya caído en el agua. Desenchúfelo de inmediato.
- El uso de accesorios no recomendados o vendidos por el fabricante puede provocar un incendio, descarga eléctrica o lesiones.
- Este aparato está diseñado únicamente para su uso doméstico; no lo use comercialmente.
- No use este aparato en el exterior.
- No deje el aparato desatendido mientras esté en funcionamiento.
- No toque ninguna parte móvil mientras el aparato está en funcionamiento.
- Nunca extraiga las varillas ni los ganchos de amasar con el aparato en funcionamiento.
- Mantenga las manos y la ropa, así como la espátula u otros utensilios de cocina lejos de las varillas durante el funcionamiento del

aparato para reducir el riesgo de lesiones personales o daños a la batidora.

- Desconecte siempre el aparato de la corriente eléctrica tras su uso, antes de limpiarlo y en caso de un funcionamiento incorrecto.
- No tire directamente del cable de alimentación; en su lugar, tire del enchufe para desconectar el aparato de la alimentación.
- Este electrodoméstico puede ser utilizado por niños de 8 o más años y personas con las capacidades físicas, sensoriales o mentales reducidas o falta de experiencia y conocimientos si reciben supervisión o instrucciones sobre el uso del electrodoméstico de manera segura y entienden los peligros asociados. Los niños no deben jugar con el aparato. La limpieza y el mantenimiento del Usuario no deben realizarlo niños salvo que tenga más de 8 años de edad y estén supervisados. Mantenga el aparato y el cable fuera del alcance de los niños menores de 8 años.
- No asumimos ninguna responsabilidad por cualquier daño que pueda derivarse en caso de que se emplee el aparato para una finalidad diferente a la prevista o si se emplea de forma inapropiada.
- ¡Solo el personal especialista autorizado debe realizar las reparaciones y otros trabajos realizados en la unidad!

CONOZCA SU BATIDORA



1. Botón de extracción
2. Selector de velocidad
3. Botón turbo
4. Ganchos de amasar
5. Varillas

ANTES DE USARLO POR PRIMERA VEZ

Antes del primer uso, limpie las varillas, los ganchos de amasar y el recipiente.

CÓMO USARLO

Importante: Antes de montar la batidora, asegúrese de que el cable de alimentación esté desenchufado y de que el selector de velocidad esté en la posición "0".

1. Escoja los accesorios adecuados en función de la tarea que vaya a llevar a cabo e insérteles en las aberturas correspondientes, situadas en la parte inferior de la batidora.
2. Coloque los ingredientes en el recipiente.
3. Conecte el enchufe a la red eléctrica.
4. Baje las varillas o ganchos de amasar para acercarlos a los ingredientes.
5. Seleccione la velocidad deseada con el "selector de velocidad" ② para encender la batidora.
Velocidad turbo: Presione el "botón turbo" ③ para mezclar más rápidamente o para aumentar la velocidad en trabajos más difíciles, como al amasar masa fermentada.
6. Cuando termine de batir, sitúe el selector de velocidad en la posición 0 y desenchufe la batidora.
7. Para extraer las varillas/los ganchos de amasar, presione el "botón de extracción" ①.

Importante: ¡Extráigaslas únicamente en posición "0"!

Precaución: Después de 10 minutos de funcionamiento continuo, deje que la batidora se enfríe antes de usarla de nuevo. No la utilice más de 10 minutos seguidos.

LIMPIEZA Y MANTENIMIENTO

1. Desenchufe el aparato y deje que se enfríe antes de limpiarlo.
2. Limpie la carcasa y la base con un paño húmedo y sáquele brillo con un paño suave seco.
3. Sumerja el recipiente para mezclar, las varillas y los ganchos de amasar en agua tibia con jabón para una limpieza completa. A continuación, enjuáguelos con agua corriente y séquelos. Las varillas y los ganchos de amasar se pueden lavar en el lavavajillas.

Precaución: ¡No sumerja la batidora en el agua ni en ningún otro líquido!

ESPECIFICACIONES TÉCNICAS

220-240 V • 50 Hz • 300 W



Eliminación cumpliendo con el medio ambiente

■ ¡Puede ayudar a proteger el medio ambiente! Por favor, recuerde respetar la normativa local: entregue los equipos eléctricos que no funcionen en un centro de reciclaje adecuado.

BELANGRIJKE VEILIGHEIDSINSTRUCTIES

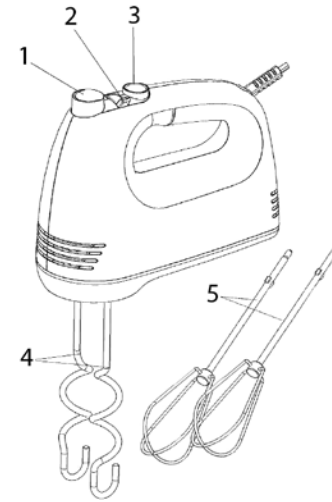
De veiligheid van elektrische apparaten van **FIRST Austria** voldoet aan de erkende technische richtlijnen en wettelijke voorschriften voor veiligheid. Niettemin moeten u en de andere gebruikers van het apparaat de volgende veiligheidsinstructies in acht nemen:

- Lees deze gebruiksaanwijzing zorgvuldig door voordat u het apparaat voor de eerste keer gebruikt en bewaar deze om hem later te kunnen raadplegen.
- Dit product is niet ontworpen voor andere toepassingen dan die welke in deze handleiding zijn aangegeven.
- Controleer, alvorens het apparaat op de stroomvoorziening aan te sluiten, of de op het apparaat aangegeven spanning overeenkomt met de netspanning in uw huis. Als dit niet het geval is, neem dan contact op met uw dealer en gebruik het apparaat niet.
- Laat het netsnoer niet over de rand van een tafel of aanrecht hangen. Laat het netsnoer niet in aanraking komen met een heet oppervlak.
- Bedien of plaats geen enkel onderdeel van dit apparaat op of in de buurt van een heet oppervlak (zoals een gas- of elektrische brander of een verwarmde oven).
- Ter bescherming tegen elektrische gevaren mag dit apparaat of het netsnoer niet in een vloeistof worden ondergedompeld.
- U mag het apparaat niet gebruiken als het apparaat of het netsnoer tekenen van beschadiging vertoont! Breng het apparaat naar een erkend en gekwalificeerd servicecentrum voor inspectie of reparatie.
- Zorg dat het apparaat is uitgeschakeld voordat u de stekker in het stopcontact steekt of eruit trekt.
- Haal een apparaat niet uit water als het in water is gevallen. Haal onmiddellijk de stekker uit het stopcontact.
- Het gebruik van hulpstukken die niet door de fabrikant worden aanbevolen of verkocht, kan brand, elektrische schokken of letsels veroorzaken.
- Dit apparaat is alleen bedoeld voor huishoudelijk gebruik, gebruik het niet voor commerciële doeleinden.
- Gebruik dit apparaat niet buitenshuis.

- Laat het apparaat niet onbeheerd achter terwijl het in werking is.
- Raak geen bewegende onderdelen aan als het apparaat in werking is.
- Werp nooit kloppers of deeghaken uit terwijl het apparaat in werking is.
- Houd handen, kleding, spatels en ander keukengerei uit de buurt van de kloppers tijdens het gebruik om het risico van letsels aan personen, en/of schade aan de mixer te beperken.
- Na gebruik, voor het reinigen en in geval van storingen altijd het apparaat loskoppelen van de stroomvoorziening.
- Trek niet aan het netsnoer, maar trek aan de stekker om het apparaat los te koppelen van de stroomvoorziening.
- Het apparaat kan worden gebruikt door kinderen vanaf 8 jaar en personen met verminderde lichamelijke, zintuiglijke of geestelijke vermogens of met gebrek aan ervaring en kennis, indien zij onder toezicht staan of instructies hebben gekregen over het veilige gebruik van het apparaat en de gevaren ervan begrijpen. Kinderen mogen niet met het apparaat spelen. Reiniging en onderhoud door de gebruiker mogen niet worden uitgevoerd door kinderen, tenzij zij ouder zijn dan 8 jaar en onder toezicht staan. Houd het apparaat en het netsnoer buiten het bereik van kinderen jonger dan 8 jaar.
- We zijn niet aansprakelijk voor schade die ontstaat wanneer het apparaat voor andere doeleinden wordt gebruikt dan waarvoor het bestemd is of wanneer het op ondeugdelijke wijze wordt gebruikt.
- Reparaties en andere werkzaamheden aan het apparaat mogen alleen worden uitgevoerd door erkende specialisten!

ONTDEK UW MIXER

1. Uitwerpknop
2. Snelheidsregelaar
3. Turboknop
4. Kneedhaken
5. Kloppers



VOOR HET EERSTE GEBRUIK

Reinig voor het eerste gebruik de kloppers, de kneedhaken en de kom.

GEBRUIK

Belangrijk: Voordat u de mixer in elkaar zet, moet u dat de stekker uit het stopcontact trekken en de snelheidsregelaar op de 0-stand zetten.

1. Kies het juiste hulpstuk op basis van de uit te voeren taak en steek het in de overeenkomstige opening aan de onderkant van de mixer.
2. Plaats de ingrediënten in de kom.
3. Steek de stekker in een stopcontact.
4. Laat de kloppers of kneedhaken in de ingrediënten zakken.
5. Selecteer de gewenste snelheid met de snelheidsregelaar ② om de mixer in te schakelen.
Turbosnelheid: Druk op de turboknop ③ om sneller te mengen of om de snelheid te verhogen tijdens zware taken, bijvoorbeeld het kneden van gistdeeg.
6. Wanneer u klaar bent met mengen, draai dan de snelheidsregelaar naar de 0-stand en trek de stekker van de mixer uit het stopcontact.
7. Om de kloppers/kneedhaken te verwijderen, drukt u op de uitwerpknop ①.

Belangrijk: Verwijder ze alleen in de 0-stand (uit-stand)!

Let op: laat de mixer na 10 minuten continu gebruik afkoelen alvorens hem opnieuw te gebruiken. Gebruik het niet langer dan 10 minuten achter elkaar.

REINIGING EN ONDERHOUD

1. Trek de stekker uit het stopcontact en laat het apparaat afkoelen alvorens het te reinigen.
2. Veeg de behuizing en de voet af met een vochtige doek en poets deze met een zachte, droge doek.
3. Dompel de kom, de kloppers en de kneedhaken in warm zeepwater voor een volledige reiniging. Spoel ze vervolgens af onder stromend water en wrijf ze droog. Kloppers en kneedhaken mogen in de vaatwasmachine.

Let op: dompel de mixer nooit onder in water of andere vloeistoffen!

TECHNISCHE SPECIFICATIES

220-240 V • 50 Hz • 300 W



Milieuvriendelijke verwijdering

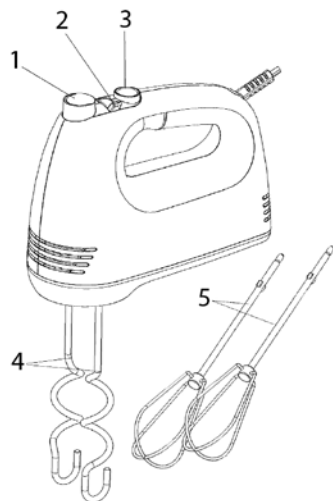
Bescherm altijd het milieu tegen vervuiling! Vergeet niet de plaatselijke voorschriften in acht te nemen door de buiten gebruik gestelde elektrische apparatuur in te leveren bij een daartoe aangewezen afvalverwerkingscentrum.

VIKTIGA SÄKERHETSANVISNINGAR

Säkerheten för elektriska apparater från **FIRST Austria** efterlever de erkända tekniska direktiven och juridiska föreskrifter för säkerhet. Du och andra användare av apparaten bör dock iaktta följande säkerhetsanvisningar:

- Läs dessa anvisningar noggrant innan du använder apparaten för första gången och spara dem för framtida referens.
- Den här produkten har inte designats för någon annan användning än den som anges i denna handbok.
- Innan du ansluter apparaten till strömförsörjningen måste du kontrollera om den spänning som anges på apparaten motsvarar nätspänningen i ditt hem. Om så inte är fallet bör du kontakta din återförsäljare och inte använda apparaten.
- Låt inte sladden hänga över kanten på ett bord eller en bänk. Låt inte sladden vidröra heta ytor.
- Använd inte eller placera någon del av apparaten på eller nära någon het yta (t.ex. gasspis eller elektrisk brännare eller en uppvärmd ugn).
- För att skydda mot elektrisk fara ska du inte sänka ned apparaten eller sladden i någon vätska.
- Om apparaten eller strömsladden visar några tecken på skada, ska de inte tas i bruk! Ta med produkten till ett auktoriserat och kvalificerat servicecenter för inspektion eller reparation.
- Se till att apparaten är avstängd innan du ansluter eller kopplar bort den.
- Försök inte plocka upp en apparat som har fallit i vatten. Koppla bort omedelbart.
- Användning av tillbehör som inte rekommenderas eller säljs av tillverkaren kan orsaka brand, elektriska stötar eller personskador.
- Denna enhet är endast avsedd för hemmabruk, och ska inte användas kommersiellt.
- Använd inte denna apparat utomhus.
- Lämna inte apparaten utan uppsikt medan den är i drift.
- Undvik att komma i kontakt med rörliga delar medan apparaten är i drift.
- Mata aldrig ut vispar eller degkrokar medan apparaten används.
- Håll händer, kläder, spatlar och andra redskap borta från visparna under användning för att reducera risken för personskador och/eller skador på mixern.

- Koppla alltid bort apparaten från elnätet efter användning, före rengöring och om fel uppstår.
- Dra inte direkt i nätsladden. Dra istället i kontakten för att koppla bort apparaten från eluttaget.
- Den här apparaten kan användas av barn som är 8 år och äldre samt av personer med nedsatt fysisk, sensorisk eller mental förmåga eller brist på erfarenhet och kunskap om de har fått uppsikt eller anvisningar om användningen av apparaten på ett säkert sätt och förstår farorna som är inblandade. Barn får inte leka med apparaten. Rengöring och underhåll får endast utföras av barn som är äldre än 8 år och under övervakning. Förvara apparaten och dess sladd utom räckhåll för barn under 8 år.
- Vi ansvarar inte för eventuella skador som kan uppstå om apparaten används för andra ändamål än avsett eller om den används på ett olämpligt sätt.
- Reparationer och annat arbete på enheten får endast utföras av auktoriserad personal!

LÄR KÄNNA DIN MIXER

1. Utmatningsknapp
2. Hastighetsväljare
3. Turboknapp
4. Knådkrokar
5. Vispar

INNAN FÖRSTA ANVÄNDNING

Rengör visparna, knådkrokarna och skålen före första användning.

SÅ HÄR ANVÄNDER DU PRODUKTEN

Viktigt: Se till att strömsladden är bortkopplad och att hastighetsväljaren är inställd på "0" innan mixern monteras.

1. Välj korrekt tillbehör baserat på uppgiften som ska utföras. Sätt sedan i dem i motsvarande öppning på mixerns underdel.
2. Placera ingredienserna i skålen.
3. Anslut strömkontakten till ett eluttag.
4. Sänk ned visparna eller knådkrokarna i ingredienserna.
5. Välj önskad hastighet med "hastighetsväljaren" ② för att slå på mixern. **Turbohastighet:** Tryck på "turboknappen" ③ för att blanda snabbare eller för att öka hastigheten vid tunga jobb såsom att knåda jäst deg.
6. Vrid hastighetsväljaren till läget 0 och koppla bort mixern när du har blandat klart.
7. Tryck på "utmatningsknappen" ① för att ta bort visparna/knådkrokarna.

Viktigt: Ta endast bort dem vid läget "0" (avstängd)!

Varning: Efter 10 minuters kontinuerlig drift ska du låt mixern svalna innan den används igen. Använd den inte mer än 10 minuter åt gången.

RENGÖRING OCH UNDERHÅLL

1. Koppla bort apparaten och låt den svalna innan rengöring.
2. Torka av höljet och basen med en fuktig trasa. Polera sedan med en mjuk och torr trasa.
3. Sänk ned blandningsskålen, visparna och knådkrokarna i varmt vatten med tvål för en komplett rengöring. Skölj sedan under rinnande vatten och torka torrt. Visparna och knådkrokarna kan diskas i diskmaskinen.

Varning: Sänk aldrig ned mixern i vatten eller annan vätska.

TEKNISKA SPECIFIKATIONER

220-240 V • 50 Hz • 300 W

**"Miljövänligt bortscaffande"**

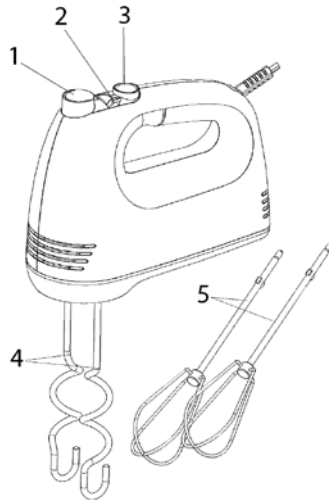
Du kan hjälpa till att skydda miljön!
 Kom ihåg att respektera de lokala bestämmelserna: lämna in icke-fungerande elektrisk utrustning till ett lämpligt avfallshanteringscenter."

POMEMBNA VARNOSTNA NAVODILA

Varnost električnih naprav podjetja **FIRST Austria** je v skladu s priznanimi tehničnimi direktivami in zakonskimi predpisi o varnosti. Kljub temu morate vi in drugi uporabniki naprave upoštevati naslednja varnostna navodila:

- Pred prvo uporabo naprave natančno preberite ta navodila in jih shranite za nadaljnjo uporabo.
- Ta izdelek ni bil zasnovan za namene, ki niso navedeni v tem priročniku.
- Pred priklopom naprave na električno omrežje preverite, ali napetost, navedena na napravi, ustreza napetosti v vašem domu. Če temu ni tako, se obrnite na prodajalca in naprave ne uporabljajte.
- Ne dovolite, da kabel visi čez rob mize ali pulta. Ne dovolite, da se kabel dotika vročih površin.
- Ne uporabljajte in ne postavljajte nobenega dela te naprave na ali v bližino vročih površin (na primer plinski ali električni gorilnik ali ogreta pečica).
- Zaradi zaščite pred električno nevarnostjo te naprave ali kabla ne potaplajte v nobeno tekočino.
- Če naprava ali napajalni kabel kažeta znake poškodb, ju ne uporabljajte! Izdelek odnesite v pooblaščen in kvalificiran servisni center na pregled ali popravilo.
- Preden napravo priklopite ali izključite, se prepričajte, da je naprava izklopljena.
- Ne poskušajte popravi naprave, ki je padla v vodo. Aparat nemudoma izključite.
- Uporaba nastavkov, ki jih proizvajalec ne priporoča ali prodaja, lahko povzroči požar, električni udar ali telesne poškodbe.
- Ta naprava je namenjena samo domači uporabi, ne uporabljajte je v komercialne namene.
- Naprave ne uporabljajte na prostem.
- Aparata med delovanjem ne puščajte nenadzorovanega.
- Med delovanjem naprave se ne dotikajte gibljivih delov.
- Med delovanjem aparata nikoli ne izvrzite mešalnih metlic ali kavljev za testo.
- Med delovanjem držite roke, lase in oblačila ter lopatice in druge pripomočke stran od mešalnih metlic, da zmanjšate tveganje za poškodbe oseb in/ali poškodbe mešalnika.
- Napravo po uporabi, pred čiščenjem in v primeru okvare vedno izključite iz električnega omrežja.

- Ne vlecite neposredno za napajalni kabel. Raje potegnite za vtič, da napravo odklopite iz električnega omrežja.
- Napravo lahko uporabljajo otroci, starejši od 8 let, in osebe z zmanjšanimi fizičnimi, senzoričnimi ali umskimi sposobnostmi ali s pomanjkljivimi izkušnjami in znanjem, če jih pri uporabi nadzoruje oseba, ki je zadolžena za njihovo varnost, ali so prejele navodila za varno uporabo in razumejo z njo povezane nevarnosti. Otroci naj se ne igrajo z napravo. Čiščenja in vzdrževanja ne smejo izvajati otroci, razen če so starejši od 8 let in so pod nadzorom. Napravo in njen napajalni kabel shranite izven dosega otrok, mlajših od 8 let.
- Ne odgovarjamo za morebitno škodo, ki bi lahko nastala, če se naprava uporablja za nepredvidene namene ali če se uporablja na neprimeren način.
- Popravila in druga dela na napravi lahko izvaja samo pooblaščen strokovno osebje!

SPOZNAJTE SVOJ MEŠALNIK

1. Gumb za izmet
2. Gumb za nastavev hitrosti
3. Gumb turbo
4. Metlica za gnetenje
5. Metlica za stepanje

PRED PRVO UPORABO

Pred prvo uporabo očistite metlice za stepanje, metlice za gnetenje in skledo.

KAKO UPORABLJATI MEŠALNIK

Pomembno: Pred sestavljanjem mešalnika se prepričajte, da je napajalni kabel izključen in da je gumb za nastavev hitrosti nastavljen na položaj "0".

1. Izberite ustrezne nastavke glede na nalogo, ki jo želite opraviti, in jih vstavite v ustrezno odprtino na dnu mešalnika.
2. V skledo dajte sestavine.
3. Priklopite vtič na omrežno napajanje.
4. Metlice za stepanje in gnetenje spustite v sestavine.
5. Z »gumbom za nastavev hitrosti« (2) izberite želeno hitrost, da vklopite mešalnik. **Turbo hitrost:** Pritisnite »gumb turbo« (3) za hitrejšo mešanje ali za povečanje hitrosti pri težkih opravilih, npr. gnetenje kvašenega testa.
6. Ko končate z mešanjem, obrnite gumb za nastavev hitrosti v položaj 0 in izključite mešalnik.
7. Če želite odstraniti metlice za stepanje/gnetenje, pritisnite »gumb za izmet« (1).

Pomembno: Odstranite jih samo kadar so v položaju "0" (izklopljeno)!

Pozor: Po 10 minutah neprekinjenega delovanja pustite, da se mešalnik ohladi, preden ga ponovno uporabite. Mešalnik ne uporabljajte več kot 10 minut hkrati.

ČIŠČENJE IN VZDRŽEVANJE

1. Pred čiščenjem aparat izključite iz električnega omrežja in pustite, da se ohladi.
2. Ohišje in stojalo obrišite z vlažno krpo in polirajte z mehko suho krpo.
3. Posodo za mešanje, metlice za stepanje in za gnetenje potopite v toplo milnico za temeljito čiščenje. Nato sperite pod tekočo vodo in obrišite do suhega. Metlice za stepanje in za gnetenje lahko operete v pomivalnem stroju.

Pozor: Naprave nikoli ne potaplajte v vodo ali druge tekočine!

TEHNIČNE SPECIFIKACIJE

220-240 V • 50 Hz • 300 W



"Okolju prijazno odstranjevanje odpadkov" Vedno zaščitite okolje pred onesaženjem! Upoštevajte lokalne predpise: iztrošeno električno napravo odpeljite v ustrezen zbirni center."

ПРЕДНАЗНАЧЕНИЕ

Для смешивания, взбивания продуктов. Не для коммерческого и промышленного использования.

ВАЖНЫЕ ИНСТРУКЦИИ ПО БЕЗОПАСНОСТИ

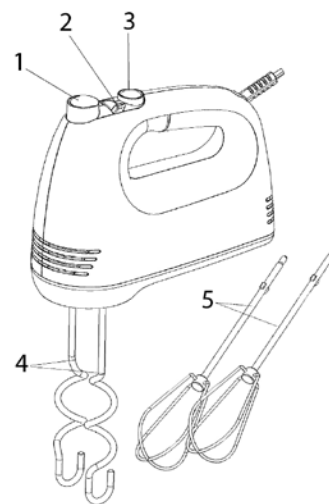
Безопасность электрических приборов **FIRST Austria** соответствует официальным техническим директивам и нормам безопасности. Тем не менее вам и другим пользователям прибора необходимо соблюдать следующие инструкции по технике безопасности:

- Перед первым использованием прибора внимательно прочитайте инструкции и сохраните их для дальнейшего использования.
 - Данный прибор не предназначен для использования в целях, отличающихся от указанных в данном руководстве.
 - Перед подключением прибора к источнику питания проверьте, что напряжение, указанное на приборе, соответствует напряжению в сети. В ином случае не используйте прибор и обратитесь к продавцу.
 - Следите за тем, чтобы шнур питания не свисал с края стола или столешницы. Не допускайте контакта шнура питания с горячими поверхностями.
 - Запрещены эксплуатация или размещение прибора или какой-либо его части на горячих поверхностях или рядом с ними (например, газовая или электрическая горелка, нагретая духовка).
 - Во избежание поражения электрическим током не погружайте данный прибор или шнур питания в какую-либо жидкость.
 - Не пользуйтесь прибором при появлении признаков повреждения прибора или шнура питания! Передайте прибор в авторизованный специализированный сервисный центр для осмотра и ремонта.
 - Прежде чем вставить вилку прибора в розетку электросети или извлечь ее, убедитесь, что прибор выключен.
 - Не пытайтесь достать прибор, упавший в воду. Немедленно отключите прибор от сети.
 - Использование насадок, не рекомендуемых или не поставляемых производителем, может стать причиной возгорания, поражения электрическим током или травмирования.
- Прибор предназначен исключительно для домашнего использования, не использовать в коммерческих целях.
 - Не пользуйтесь прибором вне помещений.
 - Не оставляйте прибор работать без присмотра.
 - Не касайтесь движущихся деталей прибора во время его работы.
 - Никогда не извлекайте лопатки для взбивания или крюки для замешивания теста во время работы прибора.
 - Следите за тем, чтобы ваши руки, предметы одежды и кухонные принадлежности находились на безопасном расстоянии от лопаток для взбивания во время работы, чтобы снизить риск травм и/или повреждения миксера.
 - Отключайте прибор от сети после завершения использования, перед выполнением очистки или при возникновении неисправности.
 - При отключении прибора от сети, держитесь за вилку, а не тяните за шнур.
 - Использование этого прибора детьми в возрасте от 8 лет и выше, лицами с ограниченными физическими, сенсорными или умственными способностями, а также лицами, не обладающими достаточным опытом или знаниями, допускается только в тех случаях, когда это использование осуществляется под наблюдением компетентных лиц или после инструктажа по технике безопасности и при понимании рисков, связанных с эксплуатацией данного прибора. Не разрешайте детям играть с прибором. Чистка и обслуживание прибора не должны осуществляться детьми, если они не старше 8 лет и не находятся под надзором. Храните прибор и шнур питания в месте, недоступном для детей в возрасте менее 8 лет.
 - Производитель не несет ответственность за какие-либо повреждения, которые могут возникнуть вследствие применения прибора не по назначению или неправильного использования.
 - Ремонт прибора и прочие работы с ним должны осуществляться только уполномоченным квалифицированным персоналом.

ОБЩИЕ СВЕДЕНИЯ О МИКСЕРЕ

1. Кнопка извлечения
2. Переключатель скоростей
3. Кнопка «Турбо»

4. Крюки для замешивания
5. Лопатки для взбивания

**ПЕРЕД ПЕРВЫМ ИСПОЛЬЗОВАНИЕМ**

Перед первым использованием вымойте лопатки для взбивания, крюки для замешивания и чашу.

ИСПОЛЬЗОВАНИЕ

Внимание! Перед сборкой миксера убедитесь, что шнур питания отключен от сети, а переключатель скоростей установлен в положение «0».

1. Выберите насадку, соответствующую выполняемой задаче, и вставьте ее в соответствующее отверстие в нижней части миксера.
2. Поместите ингредиенты в чашу.
3. Вставьте вилку в розетку электросети.
4. Погрузите лопатки для взбивания или крюки для замешивания в ингредиенты.
5. Выберите желаемую скорость с помощью переключателя скоростей (2), чтобы включить миксер.
Турбо-скорость: нажмите кнопку «Турбо» (3), чтобы ускорить перемешивание или увеличить скорость при обработке вязких продуктов, например, при замешивании дрожжевого теста.
6. После завершения работы, поверните переключатель скоростей в положение «0» и отключите миксер от электросети.

7. Выньте лопатки для взбивания/крюки для замешивания, нажав кнопку извлечения (1).

Внимание! Извлекайте насадки только в положении «0» (выключено)!

Предостережение! Через 10 минут непрерывной работы дайте миксеру охладиться перед повторным включением. Максимальное время непрерывной работы не должно превышать 10 минут.

ЧИСТКА И УХОД

1. Перед очисткой отключите прибор от сети и дайте ему охладиться.
2. Протрите корпус и основание влажной тканью, а затем отполируйте мягкой сухой тканью.
3. Погрузите чашу, лопатки для взбивания и крюки для замешивания в теплую мыльную воду для полной очистки. Затем промойте их проточной водой и вытрите насухо. Лопатки для взбивания и крюки для замешивания можно мыть в посудомоечной машине.

Предостережение! Запрещено погружать миксер в воду и другие жидкости!

ТЕХНИЧЕСКИЕ ХАРАКТЕРИСТИКИ

220-240 В • 50 Гц • 300 Вт

Хранение.

Рекомендуется хранить в закрытом сухом помещении при температуре окружающего воздуха не выше плюс 40°C с относительной влажностью не выше 70% и отсутствии в окружающей среде пыли, кислотных и других паров.

Транспортировка.

К данному прибору специальные правила перевозки не применяются. При перевозке прибора используйте оригинальную заводскую упаковку. При перевозке следует избегать падений, ударов и иных механических воздействий на прибор, а также прямого воздействия атмосферных осадков и агрессивных сред. Производитель сохраняет за собой право изменять дизайн и технические характеристики устройства без предварительного уведомления.

СРОК СЛУЖБЫ ПРИБОРА – 3 ГОДА

Данное изделие соответствует всем требуемым европейским и российским стандартам безопасности и гигиены.

Изготовитель:

Компания Тиметрон Австрия (Timetron GesmbH)

Адрес:

Раймундгассе 1/8, 1020, Вена, Австрия (Raimundgasse 1/8, 1020 Vienna, Austria)

Сделано в Китае

Дата производства указана на упаковке

Уполномоченное изготовителем лицо:

ООО «Грантэл»

143912, Московская область, г.Балашиха, Западная коммунальная зона, ул. Шоссе Энтузиастов, вл. 1а, пом. Д002, ком. 51 тел. +7 (495) 297 50 20

В случае неисправности изделия необходимо обратиться в ближайший авторизованный сервисный центр.

За информацией о ближайшем сервисном центре обращайтесь к продавцу.



Экологическая утилизация

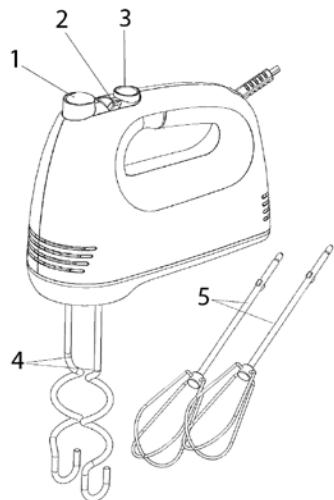
Вы можете помочь защитить окружающую среду! Помните о соблюдении местных правил: Отправьте неработающее электрооборудование в соответствующие центры утилизации.

ҚАУІПСІЗДІК ТЕХНИКАСЫНА ҚАТЫСТЫ МАҢЫЗДЫ НҰСҚАУЛАР

FIRST Austria өндірген электрлік құрылғыларды қолдану қауіпсіздік саласында танылған техникалық директивалар мен құқықтық нормаларға сәйкес келеді. Дегенмен Сізбен қоса басқа пайдаланушылар келесі қауіпсіздік нұсқауларын орындауға тиісті:

- Бұл құрылғыны алғаш рет қолданар алдында осы нұсқауларды мұқият оқып шығыңыз және оларды кейінірек пайдалану үшін сақтап қойыңыз.
- Бұл бұйым осы нұсқаулықта көрсетілгеннен басқаша қолдануға арналмаған.
- Құрылғыны қуат көзіне қоспас бұрын, құрылғыда көрсетілген кернеудің үйіңіздегі желі кернеуіне сәйкестігін тексеріп алыңыз. Кері жағдайда дилерге хабарласыңыз және құрылғыны пайдаланбаңыз.
- Сым үстел немесе тақтай шетінен салбырап тұрмауы тиіс. Сымды ыстық беттерге тигізбеңіз.
- Бұл құрылғының ешбір бөлігін (газ не электр оттығы немесе қыздырылатын пеш сияқты) ыстық бетте немесе оған жақын жерде қолданбаңыз және қоймаңыз.
- Электр тогы соқпас үшін, бұл құрылғыны немесе сым жинағын ешбір сұйықтыққа малмаңыз.
- Егер құрылғыдан немесе қуат сымынан қандай да бір зақым белгісі байқалса, оны пайдаланбаңыз! Бұйымды тексерту немесе жөндету үшін уәкілетті әрі білікті қызмет көрсету орталығына апарыңыз.
- Құрылғыны желіге қосу не ажырату алдында оның өшірулі тұрғанына көз жеткізіңіз.
- Суға түсіп кеткен құрылғыны алуға ұмтылмаңыз. Оны бірден ажыратыңыз.
- Өндіруші ұсынбаған немесе сатпаған қондырмаларды пайдалану өртке, электр тогының соғуына немесе жарақаттануға апарып соғуы мүмкін.
- Бұл құрылғы тек үйде қолдануға арналған, оны коммерциялық мақсатта пайдаланбаңыз.
- Бұл құрылғыны далада пайдаланбаңыз.
- Құрылғы істеп тұрған кезде, оны қараусыз қалдырмаңыз.

- Құрылғы жұмыс істеп тұрғанда қозғалмалы бөліктерінің ешқайсысына тимеңіз.
- Құрылғы жұмыс істеп тұрса, піспектерді немесе қамырға арналған ілгектерді ешбір жағдайда суырмаңыз.
- Адамдардың жарақаттану және/немесе миксердің зақымдалу қаупін азайту үшін, миксер жұмыс істеп тұрғанда қолыңызды, киіміңізді, сондай-ақ шпательдер мен басқа да құралдарды піспектерден алшақ ұстаңыз.
- Қолданған соң, тазалау алдында және ақау пайда болған жағдайда, құрылғыны міндетті түрде қуат көзінен ажыратыңыз.
- Қуат сымынан ұстап тартуға болмайды. Құрылғыны қуат көзінен ажырату керек болса, штепсель ашасынан ұстап тартыңыз.
- Құрылғыны 8 жастан асқан балалар және физикалық, сезу немесе ақыл-ой қабілеті шектеулі не тәжірибесі мен білімі аз адамдар пайдалана алады, алайда оларға қауіпсіз пайдалану туралы нұсқау беру және қадағалау қажет, сондай-ақ олардың қауіп-қатер барын түсінуі — шарт. Балалар құрылғымен ойнамау керек. Тазалау және техникалық қызмет көрсету жұмыстарын балалар жүргізбеуі тиіс, тек 8 жастан асса және ересектердің қадағалауымен ғана орындауға болады. Құрылғы мен оның сымын 8 жасқа толмаған балалардың қолы жетпейтін жерде ұстаңыз.
- Құрылғы өз мақсатында қолданылмаса немесе дұрыс қолданылмаған жағдайда пайда болған қандай да бір зақым үшін біз жауапты болмаймыз.
- Құрылғыны жөндеу және басқа да жұмыстарды тек уәкілетті маман орындауы тиіс!

МИКСЕР БӨЛІКТЕРІ

1. Суыру түймесі
2. Жылдамдық таңдағыш
3. Турбо түймесі
4. Илегіш ілгектер
5. Піспектер

АЛҒАШ ПАЙДАЛАНАР АЛДЫНДА

Алғашқы қолданар алдында піспектерді, илегіш ілгектерді және тостағанды тазалаңыз.

ПАЙДАЛАНУ ӘДІСІ

Маңызды: Миксерді құрастырмас бұрын, қуат сымының розеткадан суырылғанына, ал жылдамдық таңдағыштың «0» позициясына қойылғанына көз жеткізіңіз.

1. Не жасайтыныңызға байланысты сәйкес қосымшаны таңдап, миксердің төменгі жағындағы тиісті саңылауға кірістіріңіз.
2. Ингредиенттерді тостағанға салыңыз.
3. Штепсельді желілік қуат көзіне қосыңыз.
4. Піспекті не илегіш ілгектерді ингредиенттерге басып төмендетіңіз.
5. «Жылдамдық таңдағышпен» ② қажетті жылдамдықты таңдап, миксерді қосыңыз.
Турбо жылдамдық: Ашыған қамырды илегендегідей күрделірек жұмыс барысында жылдам араластыру үшін немесе жылдамдықты арттыру үшін «турбо» ③ түймесін басыңыз.
6. Араластырып болған соң жылдамдық таңдағышты «0» позициясына бұрып, миксерді желіден ажыратыңыз.

7. Піспектерді/илегіш ілгектерді шығару үшін «суыру түймесін» ① басыңыз.

Маңызды: Оларды тек «0» (өшірулі) позициясында суырыңыз!

Назар аударыңыз: Миксер 10 минут үздіксіз жұмыс істеген соң, қайта қолданбас бұрын суытып алыңыз. Оны 10 минуттан артық пайдаланбаңыз.

ТАЗАЛАУ ЖӘНЕ ТЕХНИКАЛЫҚ ҚЫЗМЕТ КӨРСЕТУ

1. Құрылғыны тазалар алдында желіден ажыратып, суытып алыңыз.
2. Корпус пен тұғырды дымқыл шүберекпен, одан кейін құрғақ жұмсақ шүберекпен сүртіңіз.
3. Араластырғыш тостаған, піспектер мен илегіш ілгектер толығымен тазару үшін сабынды жылы суға малып қойыңыз. Бұдан соң ағынды сумен шайып, құрғатып сүртіңіз. Піспектер мен илегіш ілгектерді ыдыс жуғыш машинада жууға болады.

Назар аударыңыз: Миксерді ешбір жағдайда суға не басқа сұйықтықтарға малмаңыз!

ТЕХНИКАЛЫҚ СИПАТТАМАСЫ

220-240 В • 50 Гц • 300 Вт



Қоршаған ортаға зиян тигізбейтін әдіспен жою

■ Әрқашан қоршаған ортаны ластанудан қорғаңыз! Жергілікті ережелерді сақтауды ұмытпаңыз: істен шыққан электр жабдықтарды қалдықтарды жоятын тиісті орталыққа жеткізіңіз.